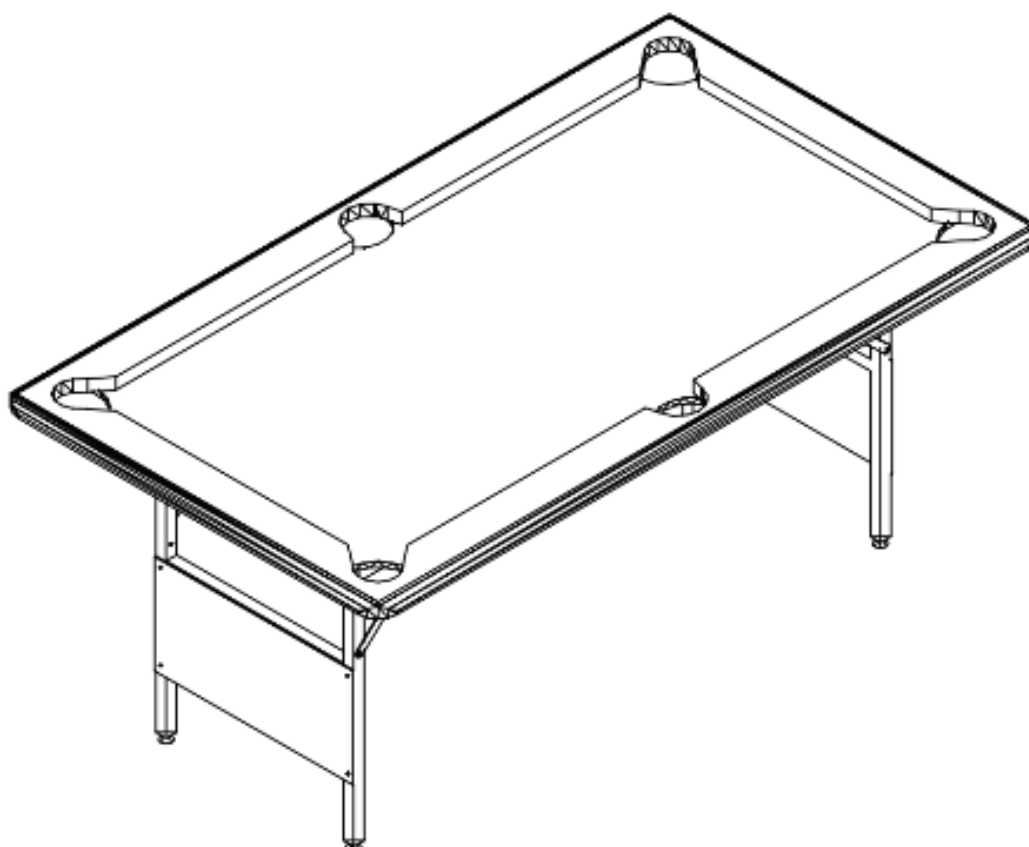


# MANUEL DE MONTAGE ET D'UTILISATION

## Billard américain pliable

193 x 109 cm - Foldy

Ref : BTFL01



LIRE ATTENTIVEMENT CE MANUEL AVANT UTILISATION



Notice mise à jour le 12/03/2025

## SOMMAIRE

<b>INTRODUCTION</b>	Page 3
<b>CONSEILS ET AVERTISSEMENTS</b>	Page 4
<b>ENTRETIEN ET RECYCLAGE</b>	Page 4
<b>INVENTAIRE</b>	Page 5
<b>MONTAGE</b>	Page 6
<b>GARANTIES</b>	Page 7
<b>ANNEXE</b>	Page 9

## INTRODUCTION

Merci de l'achat de ce produit.

Avant d'utiliser le produit, veuillez lire cette notice afin d'évaluer les précautions d'emplois et le montage de celui-ci.

Pour éviter toute blessure ou d'abîmer le produit, merci de prendre connaissance des conseils et règles de sécurité appropriées.

- Produit à installer à l'intérieur, dans un endroit sec, éviter les endroits humides.
- Montage & déplacement : minimum 2 adultes – produit lourd et fragile.
- Assurez-vous que toutes les vis soient bien fixées.
- Faire l'inventaire des pièces renseignées dans le manuel avant le montage.
- En cas d'article manquant, adressez-vous au vendeur dans un délai de 48h à la réception du produit sinon votre demande ne sera pas prise en compte.



### LIVRAISON



- **Le colis était abîmé au moment de la livraison**

Si votre produit présente un défaut ou des pièces manquantes à la suite d'un problème lié au transport et que vous avez émis des réserves concrètes sur l'état de la marchandise et non du colis, merci d'envoyer les photos du problème ainsi que la facture d'achat à [sav@jt2d.com](mailto:sav@jt2d.com) sous 72h ouvrées.

Notre service client prendra en compte votre réclamation.

Si en revanche, vous avez accepté le colis sans vérifier l'état de la marchandise ni avoir émis de réserves : nous déclinons toute responsabilité. Les destinataires ont l'obligation de vérifier l'état de la marchandise avant de signer le bon de livraison.

- **L'emballage était intact et le produit présente un problème non lié au transport ou des pièces manquantes**

Merci d'envoyer les photos du problème à [sav@jt2d.com](mailto:sav@jt2d.com) en y ajoutant la facture d'achat. Notre service client prendra en compte votre réclamation.

NB : En cas de réserve soyez le plus précis possible («sous réserve de déballage» n'a aucune valeur juridique)

Si vous signez sans émettre de réserve caractérisée, le bon de livraison atteste légalement de votre accord sur l'état de votre marchandise et l'acceptation en état de celle-ci. Le produit vous convient donc en l'état. Une fois le bon de livraison signé, le produit vous appartient, personne ne pourra être tenu responsable d'éventuelles dégradations subies lors du transport si elles n'ont pas été mentionnées sur le bon de livraison. Aucun dédommagement ne pourra être demandé.

## CONSEILS ET AVERTISSEMENTS :



Ce produit est pour un usage domestique seulement ! Et non pas pour un usage commercial. Ne pas utiliser ce produit à d'autres fins que celles prévues. Toute utilisation commerciale, publique ou institutionnelle nous décline de toute responsabilité et annule toutes les garanties.

- Ne rien stocker et ne pas prendre appui ou marcher/monter sur le billard.
- Ne pas déposer d'objets pouvant déformer le support ou de liquides susceptibles d'endommager le tapis.
- Ne pas entreposer dans une pièce humide ou en extérieur.

## ENTRETIEN ET RECYCLAGE

### **Entretien du tapis :**

Retirez les poussières à l'aide de la brosse fournie. N'utilisez pas d'aspirateur.


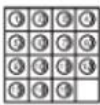


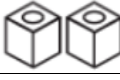

### **Entretien des boules et des queues :**

Utilisez un chiffon doux et une eau savonneuse avant de les ranger dans leur boîte.

### **Conseil d'élimination :**

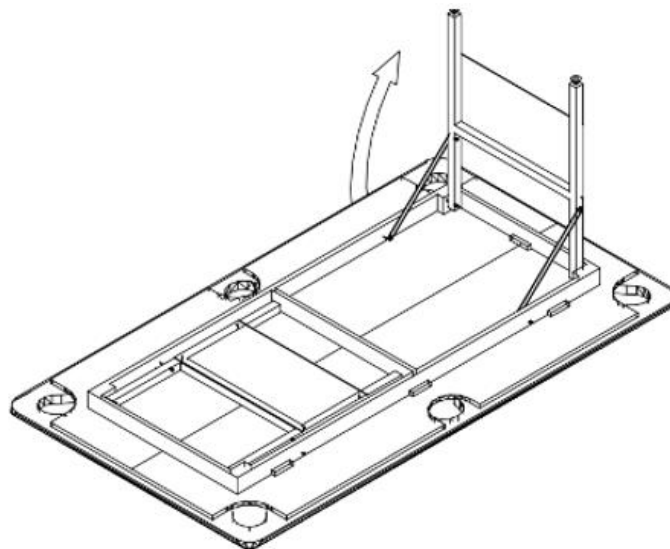
Au déballage du carton ainsi qu'à la fin de la durée de vie du produit, merci d'amener les déchets et emballages du produit dans un centre de tri ou déchetterie mis à disposition proche de chez vous.

## INVENTAIRE

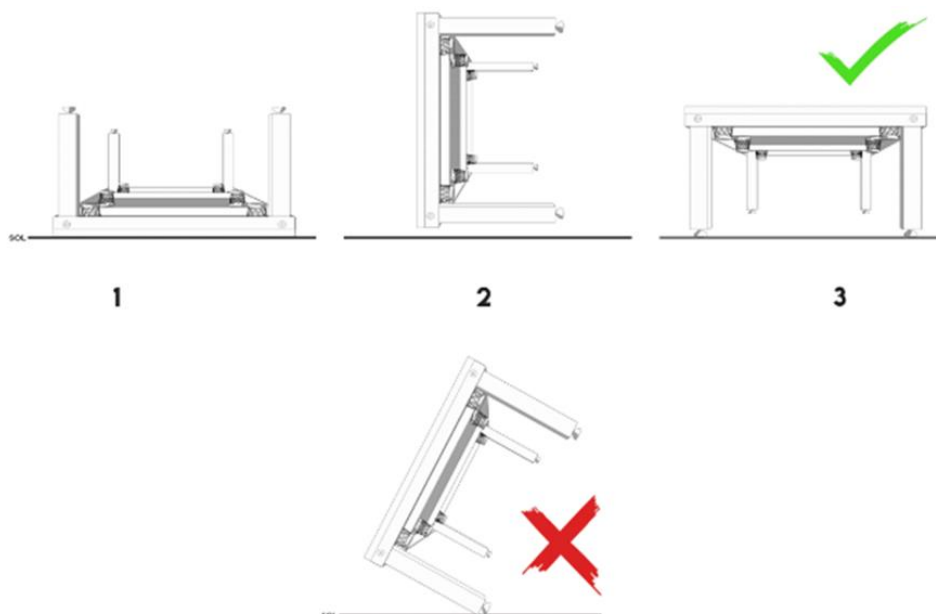
PIECE	DESCRIPTION	QTE	ILLUSTRATION
P1	Table de jeu	1	
BBL001	Set de boules US	1	
PLASTRI003	Triangle US	1	
BBRUSH001	Brosse	1	
CHALK-BU	Lot de 2 craies	1	
QBL002	Queue 7FT	2	

## MONTAGE

1)



2)



A deux, soulevez le billard (1) en prenant appui sur vos genoux, le dos bien droit. Posez-le ensuite en le tournant sur un côté (2). Soulevez-le à nouveau et retournez-le pour le poser à l'endroit (3).



**ATTENTION : ne prenez pas appui sur les pieds du billard lorsque vous le retournez.**

## **GARANTIES**

Votre produit bénéficie des garanties légales énoncées ci-après pour tout usage normal d'utilisation et en ayant respecté les instructions de montage.

Au-delà de la période de garantie, il vous est possible de consulter le site Internet pour d'éventuelles pièces détachées ou accessoires.

Nous sommes tenus des défauts de conformité du/des produit(s) dans les conditions des articles L.217-4 et suivants du Code de la consommation et des défauts cachés des produits vendus dans les conditions prévues aux articles 1641 et suivants du Code Civil.

### **Mise en œuvre**

Vous disposez d'un délai de deux (2) ans à compter de la délivrance du produit pour obtenir la mise en œuvre de la garantie légale de conformité en cas d'apparition d'un défaut de conformité. Durant ce délai, vous n'êtes tenu d'établir que l'existence du défaut de conformité et non la date d'apparition de celui-ci.

La garantie légale de conformité emporte obligation pour le professionnel, le cas échéant, de fournir toutes les mises à jour nécessaires au maintien de la conformité du bien.

La garantie légale de conformité donne au client droit à la réparation ou au remplacement du bien.

Si le bien est réparé dans le cadre de la garantie légale de conformité, le client bénéficie d'une extension de six mois de la garantie initiale.

Si le client demande la réparation du bien, mais que le vendeur impose le remplacement, la garantie légale de conformité est renouvelée pour une période de deux (2) ans à compter de la date de remplacement du bien.

Le client peut obtenir une réduction du prix d'achat en conservant le bien ou mettre fin au contrat en se faisant rembourser intégralement contre restitution du bien, si :

1° Le professionnel refuse de réparer ou de remplacer le bien ;

2° La réparation ou le remplacement du bien intervient après un délai de trente jours ;

3° La réparation ou le remplacement du bien occasionne un inconvénient majeur pour le client, notamment lorsque le consommateur supporte définitivement les frais de reprise ou d'enlèvement du bien non conforme, ou s'il supporte les frais d'installation du bien réparé ou de remplacement ;

4° La non-conformité du bien persiste en dépit de la tentative de mise en conformité du vendeur restée infructueuse.

Le client a également droit à une réduction du prix du bien ou à la résolution du contrat lorsque le défaut de conformité est si grave qu'il justifie que la réduction du prix ou la résolution du contrat soit immédiate. Le client n'est alors pas tenu de demander la réparation ou le remplacement du bien au préalable.

Le client n'a pas droit à la résolution de la vente si le défaut de conformité est mineur.

Les droits mentionnés ci-dessus résultent de l'application des articles L. 217-1 à L. 217-32 du code de la consommation.



## **SERVICE APRÈS-VENTE**

Notre équipe de conseillers et d'experts en service après-vente sont là pour répondre à vos questions et vous conseiller sur le choix des pièces détachées et des accessoires de votre produit grâce à leurs connaissances techniques de chaque modèle.

N'hésitez pas à nous contacter, du lundi au vendredi, de 9 h à 17 h :

Téléphone au : +33 (0)7.57.900.901

Email : [sav@jt2d.com](mailto:sav@jt2d.com)

### **Adresse :**

13 rue de l'Industrie ZI des Joncaux

64700 Hendaye

France



## ANNEXE

Les pièces mentionnées dans le tableau ci-dessous sont déjà assemblées sur le produit à réception et donc pour la plupart invisibles. Ne pas les prendre en compte dans l'inventaire des pièces à réception de votre colis

N° Pièce	Libellé	Qte	Commentaires
P1A	Barre métallique soutien pied	1	Pièce intégrée au P1
P1B	Coin du billard noir	1	Pièce intégrée au P1