

MANUEL DE MONTAGE ET D'UTILISATION

BILLARD CONVERTIBLE RETOUR AUTOMATIQUE

212 X 118CM

Ref : BTCL011/ BTCL011-BU/BTCL011-RD/ BTCL011-GY/
BTCL011-SIN

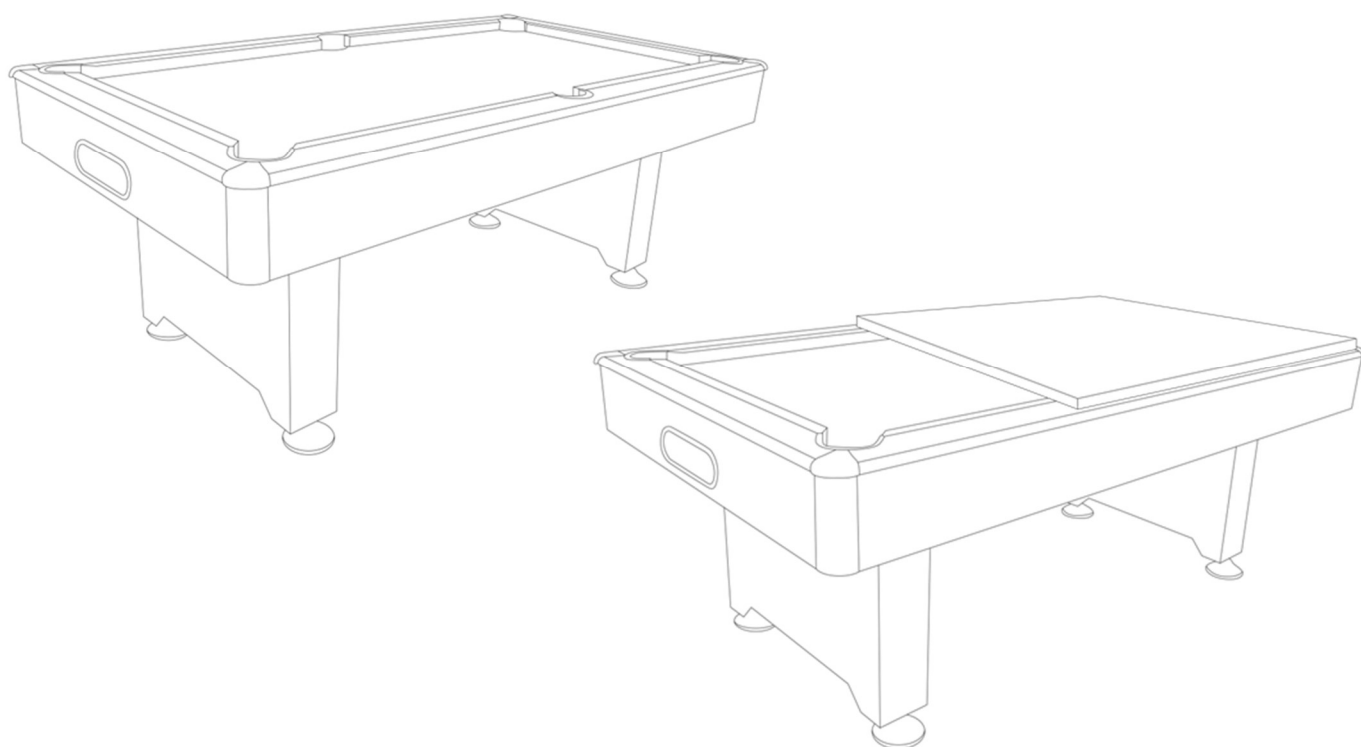


Image non contractuelle

LIRE ATTENTIVEMENT CE MANUEL AVANT UTILISATION



Notice mise à jour le 11/03/2025



SOMMAIRE

INTRODUCTION	Page 3
CONSEILS ET AVERTISSEMENTS	Page 4
ENTRETIEN ET RECYCLAGE	Page 4
INVENTAIRE	Page 5
MONTAGE	Page 7
GARANTIES	Page 9

INTRODUCTION

Merci de l'achat de ce produit.

Avant d'utiliser le produit, veuillez lire cette notice afin d'évaluer les précautions d'emplois et le montage de celui-ci.

Pour éviter toute blessure ou d'abîmer le produit, merci de prendre connaissance des conseils et règles de sécurité appropriées.

- Produit à installer à l'intérieur, dans un endroit sec, éviter les endroits humides
- Montage & déplacement : minimum 2 adultes – produit lourd et fragile
- Assurez-vous que toutes les vis soient bien fixées
- Faire l'inventaire des pièces renseignées dans le manuel avant le montage.
- En cas d'article manquant, adressez-vous au vendeur dans un délai de 48h à la réception du produit sinon votre demande ne sera pas prise en compte.



LIVRAISON



- **Le colis était abîmé au moment de la livraison**

Si votre produit présente un défaut ou des pièces manquantes à la suite d'un problème lié au transport et que vous avez émis des réserves concrètes sur l'état de la marchandise et non du colis, merci d'envoyer les photos du problème ainsi que la facture d'achat à sav@jt2d.com sous 72h ouvrées.

Notre service client prendra en compte votre réclamation.

Si en revanche, vous avez accepté le colis sans vérifier l'état de la marchandise ni avoir émis de réserves : nous déclinons toute responsabilité. Les destinataires ont l'obligation de vérifier l'état de la marchandise avant de signer le bon de livraison.

- **L'emballage était intact et le produit présente un problème non lié au transport ou des pièces manquantes**

Merci d'envoyer les photos du problème à sav@jt2d.com en y ajoutant la facture d'achat. Notre service client prendra en compte votre réclamation.

NB : En cas de réserve soyez le plus précis possible («sous réserve de déballage» n'a aucune valeur juridique)

Si vous signez sans émettre de réserve caractérisée, le bon de livraison atteste légalement de votre accord sur l'état de votre marchandise et l'acceptation en état de celle-ci. Le produit vous convient donc en l'état. Une fois le bon de livraison signé, le produit vous appartient, personne ne pourra être tenu responsable d'éventuelles dégradations subies lors du transport si elles n'ont pas été mentionnées sur le bon de livraison. Aucun dédommagement ne pourra être demandé.

CONSEILS ET AVERTISSEMENTS :



Ce produit est pour un usage domestique seulement ! Et non pas pour un usage commercial. Ne pas utiliser ce produit à d'autres fins que celles prévues. Toute utilisation commerciale, publique ou institutionnelle nous décline de toute responsabilité et annule toutes les garanties.

- Ne rien stocker et ne pas prendre appui ou marcher/monter sur le billard.
- Ne pas déposer d'objets pouvant déformer le support ou de liquides susceptibles d'endommager le tapis.
- Ne pas entreposer dans une pièce humide ou en extérieur.
- En cas de déménagement, démonter les pieds du billard avant de le déplacer, et le transporter à deux.

ENTRETIEN ET RECYCLAGE

Entretien du tapis :

Retirez les poussières à l'aide de la brosse fournie. N'utilisez pas d'aspirateur.

Entretien des boules et des queues :

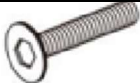



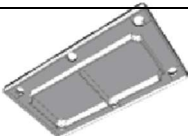




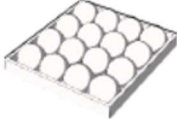



Utilisez un chiffon doux et une eau savonneuse avant de les ranger dans leur boîte.

Conseil d'élimination :

Au déballage du carton ainsi qu'à la fin de la durée de vie du produit, merci d'amener les déchets et emballages du produit dans un centre de tri ou déchetterie mis à disposition proche de chez vous.

INVENTAIRE

Ci-dessous les pièces et accessoires communs à TOUS les billards.

N° Pièce	DESCRIPTION	QTE	ILLUSTRATIONS	COMMENTAIRES
Z	Sachet de vis	1		Contient H1 H2 H3 Z1
H1	Vis Allen de sécurité	12		
H2	Rondelle	12		
H3	Vis perforante cruciforme noire	24		
Z1	Clé Allen	1		
A	Table de billard	1		
B	Pied	4		
C	Panneau de maintien en bois	4		
E	Vérin stabilisateur	4		
BRUSH001	Brosse de nettoyage en plastique jaune	1		
BBL001	Set de boules US	1		
PLASTRI003	Triangle US (billes numérotées)	1		
CHALK-BU	Craie bleue	2		
QBL002	Queue dévissable	2		

Reference Produit	Accessoires	Reference des accessoires
BTCL011 BTCL011-BU BTCL011-RD BTCL011-GY	Triangle 8-pool (boules bicolores)	PLASTRI002
	Set de boules 8-pool	BBL003
	Plateau dinatoire (x2)	DT-BTCL011
	Barre en mousse de support plateau Dinatoire (x2)	BTL_P10

Ci-dessus les accessoires additionnels inclus avec les billards BTCL011 / BTCL011-BU / BTCL011-RD / BTCL011-GY.

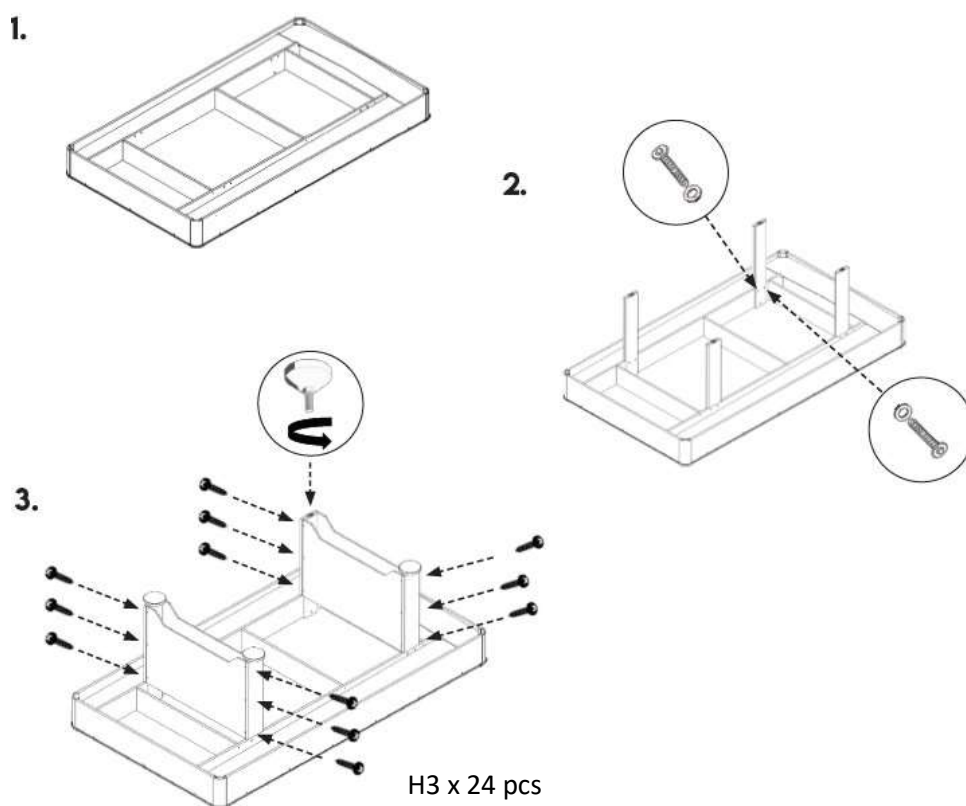
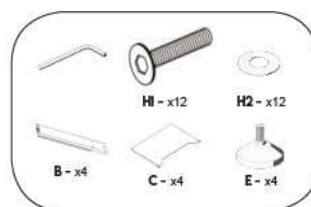
Note : Pour effectuer le montage de votre billard, munissez-vous également d'un tournevis cruciforme (non fourni) ou d'une visseuse.



MONTAGE

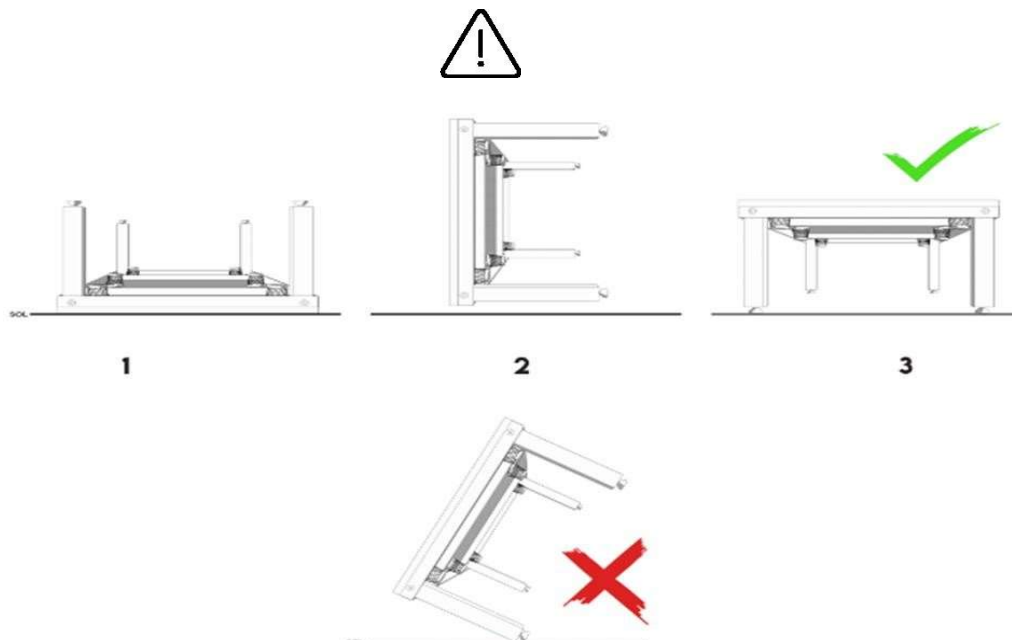
ETAPE 1 :

1. Sortez le billard de son emballage et posez-le sur le sol sur une surface plate et protégée (drap, carton ou autre support). Vous ne voyez pas le tapis de jeu et allez donc monter votre billard « retourné », pieds en l'air.
2. Vissez les 4 pieds au caisson du billard à l'aide des vis **H1** et des rondelles **H2**. La partie noire du pied vers l'extérieur.
3. Insérez ensuite les quatre panneaux de maintien **C** à l'aide des vis **H3** en les vissant directement sur le bois, aux emplacements prévus à cet effet, les trous sont à faire soi-même. Chaque panneau aura besoin de six vis H3. Fixez ensuite les vérins stabilisateurs **E** sur les pieds du billard **B**. Ils vous permettent de verrouiller et de régler le billard, à la hauteur souhaitée.



ETAPE 2 :

A deux, soulevez le billard (1) en prenant appui sur vos genoux, le dos bien droit pour éviter toute blessure. Posez-le ensuite en le tournant sur un côté (2). Soulevez-le à nouveau et retournez-le pour le poser à l'endroit (3).

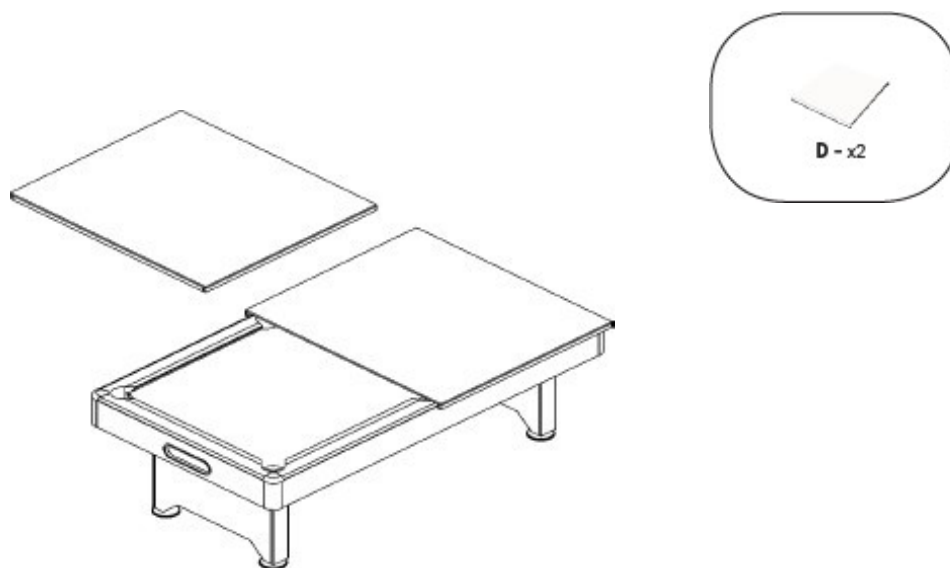


ATTENTION : ne prenez pas appui sur les pieds du billard lorsque vous le retournez.

ETAPE 3 :

En option (pour les modèles équipés de plateaux) :

Disposez les plateaux **D** sur votre billard pour le transformer en table de salon. Lorsque vous faites glisser le plateau d'appoint prenez garde à ne pas abîmer les poches à boules centrales car le caoutchouc peut se déformer.



GARANTIES

Votre produit bénéficie des garanties légales énoncées ci-après pour tout usage normal d'utilisation et en ayant respecté les instructions de montage.

Au-delà de la période de garantie, il vous est possible de consulter le site Internet pour d'éventuelles pièces détachées ou accessoires.

Nous sommes tenus des défauts de conformité du/des produit(s) dans les conditions des articles L.217-4 et suivants du Code de la consommation et des défauts cachés des produits vendus dans les conditions prévues aux articles 1641 et suivants du Code Civil.

Mise en œuvre

Vous disposez d'un délai de deux (2) ans à compter de la délivrance du produit pour obtenir la mise en œuvre de la garantie légale de conformité en cas d'apparition d'un défaut de conformité. Durant ce délai, vous n'êtes tenu d'établir que l'existence du défaut de conformité et non la date d'apparition de celui-ci.

La garantie légale de conformité emporte obligation pour le professionnel, le cas échéant, de fournir toutes les mises à jour nécessaires au maintien de la conformité du bien.

La garantie légale de conformité donne au client droit à la réparation ou au remplacement du bien.

Si le bien est réparé dans le cadre de la garantie légale de conformité, le client bénéficie d'une extension de six mois de la garantie initiale.

Si le client demande la réparation du bien, mais que le vendeur impose le remplacement, la garantie légale de conformité est renouvelée pour une période de deux (2) ans à compter de la date de remplacement du bien.

Le client peut obtenir une réduction du prix d'achat en conservant le bien ou mettre fin au contrat en se faisant rembourser intégralement contre restitution du bien, si :

1° Le professionnel refuse de réparer ou de remplacer le bien ;

2° La réparation ou le remplacement du bien intervient après un délai de trente jours ;

3° La réparation ou le remplacement du bien occasionne un inconvénient majeur pour le client, notamment lorsque le consommateur supporte définitivement les frais de reprise ou d'enlèvement du bien non conforme, ou s'il supporte les frais d'installation du bien réparé ou de remplacement ;

4° La non-conformité du bien persiste en dépit de la tentative de mise en conformité du vendeur restée infructueuse.

Le client a également droit à une réduction du prix du bien ou à la résolution du contrat lorsque le défaut de conformité est si grave qu'il justifie que la réduction du prix ou la résolution du contrat soit immédiate. Le client n'est alors pas tenu de demander la réparation ou le remplacement du bien au préalable.

Le client n'a pas droit à la résolution de la vente si le défaut de conformité est mineur.

Les droits mentionnés ci-dessus résultent de l'application des articles L. 217-1 à L. 217-32 du code de la consommation.



SERVICE APRÈS-VENTE

Notre équipe de conseillers et d'experts en service après-vente sont là pour répondre à vos questions et vous conseiller sur le choix des pièces détachées et des accessoires de votre produit grâce à leurs connaissances techniques de chaque modèle.

N'hésitez pas à nous contacter, du lundi au vendredi, de 9 h à 17 h :

Téléphone au : +33 (0)7.57.900.901

Email : sav@it2d.com

Adresse :

13 rue de l'Industrie ZI des Joncaux

64700 Hendaye

France

MANUAL DE MONTAJE Y USO BILLAR CON RETORNO AUTOMÁTICO 212 x 118 cm

Ref : BTCL011/ BTCL011-BU/BTCL011-RD/ BTCL011-GY/
BTCL011-SIN

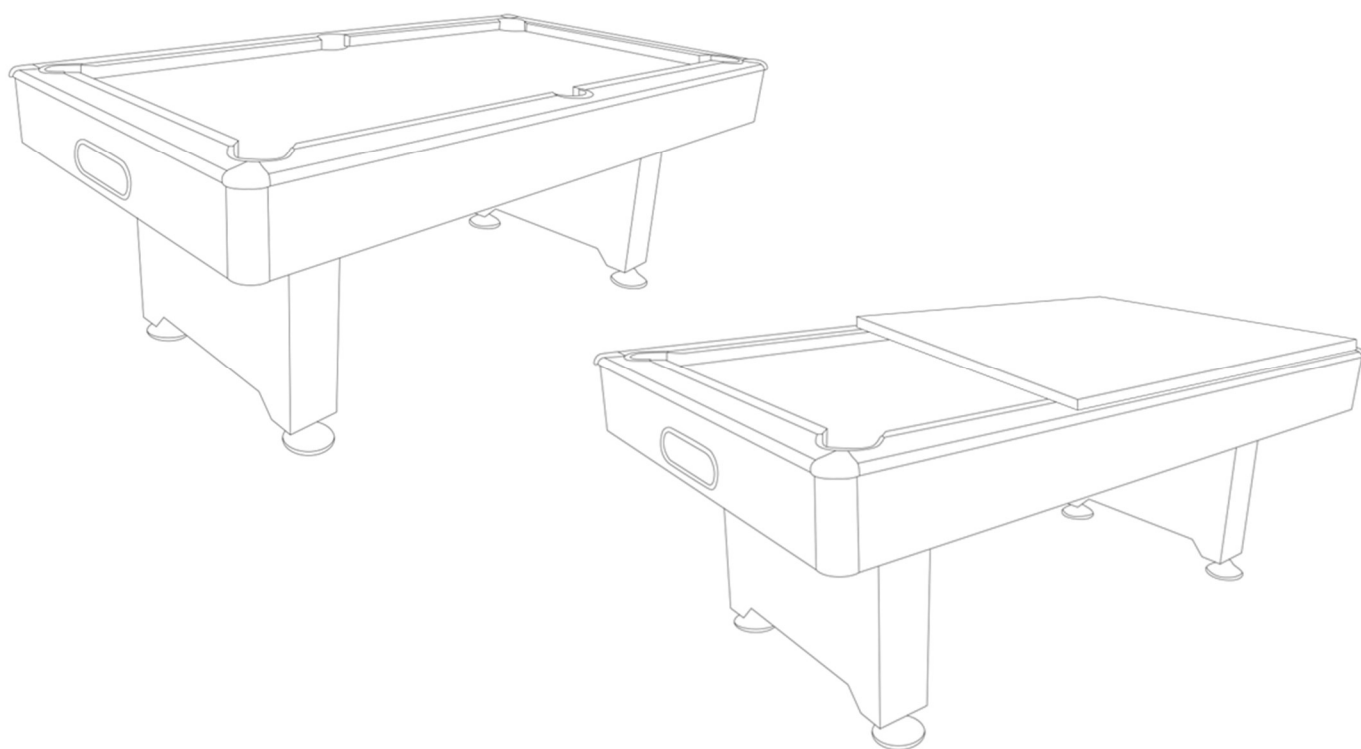


Imagen no contractual

LEA ATENTAMENTE ESTE MANUAL ANTES DE SU USO



Manual actualizado el 11/03/2025



Índice

INTRODUCCIÓN	Página 13
CONSEJOS Y ADVERTENCIAS	Página 14
MANTENIMIENTO Y RECICLAJE	Página 14
INVENTARIO	Página 15
MONTAJE	Página 17
GARANTIA	Página 19

INTRODUCCIÓN

Gracias por comprar este producto.

Antes de usar el producto, lea este manual para conocer las precauciones de uso y las instrucciones de montaje.

Para evitar lesiones o daños en el producto, tenga en cuenta los siguientes consejos y normas de seguridad:

- Producto diseñado para instalación en interiores, en un lugar seco; evite zonas húmedas.
- Montaje y desplazamiento: mínimo 2 adultos – producto pesado y frágil.
- Asegúrese de que todos los tornillos estén bien fijados.
- Realice el inventario de las piezas indicadas en el manual antes del montaje.

CONSEJOS Y ADVERTENCIAS:



¡Este producto es solo para uso doméstico! No está destinado para uso comercial.
No utilice este producto para fines distintos a los previstos. Cualquier uso comercial, público o institucional exime de toda responsabilidad al fabricante y anula todas las garantías.

- No almacenar ni apoyar objetos ni caminar/subirse sobre el billar.
- No colocar objetos que puedan deformar la superficie ni líquidos que puedan dañar la tela.
- No almacenar en un ambiente húmedo ni al aire libre.
- En caso de mudanza, desmontar las patas del billar antes de moverlo y transportarlo entre dos personas.

MANTENIMIENTO Y RECICLAJE

MANTENIMIENTO DE LA ALFOMBRA:

Retire el polvo con el cepillo proporcionado. No use aspiradora.

MANTENIMIENTO DE LAS BOLAS Y LOS TACOS:





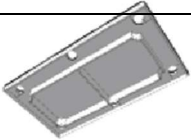

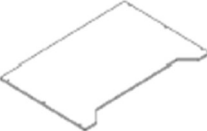


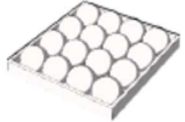



Use un paño suave y agua jabonosa antes de guardarlos en su caja.

CONSEJO DE ELIMINACIÓN:

Al desempaquetar la caja y al final de la vida útil del producto, lleve los residuos y embalajes a un centro de reciclaje o punto limpio cercano.

INVENTARIO

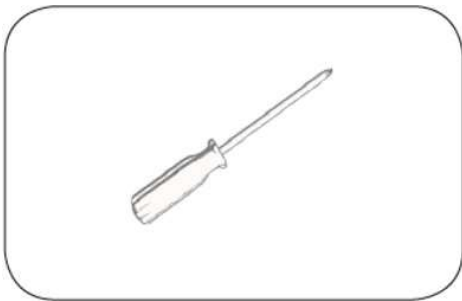
A continuación, las piezas y accesorios comunes a TODOS los billares.

N° Pieza	DESCRIPCIÓN	CANT.	ILUSTRACIONES	COMENTARIOS
Z	Bolsita de tornillos	1		Contiene H1 H2 H3 Z1
H1	Tornillo Allen de seguridad	12		
H2	Arandela	12		
H3	Tornillo perforante de cabeza cruciforme negra	24		
Z1	Llave Allen	1		
A	Mesa de billar	1		
B	Pata	4		
C	Panel de soporte de madera	4		
E	Regulador estabilizador	4		
BRUSH001	Cepillo de limpieza de plástico amarillo	1		
BBL001	Set de bolas US	1		
PLASTRI003	Triángulo US (bolas numeradas)	1		
CHALK-BU	Tiza azul	2		
QBL002	Taco desmontable	2		

Arriba, los accesorios adicionales incluidos con los billares BTCL011 / BTCL011-BU / BTCL011-RD / BTCL011-GY

Nota: Para montar su billar, también necesitará un destornillador de cabeza cruciforme (no incluido) o un atornillador.

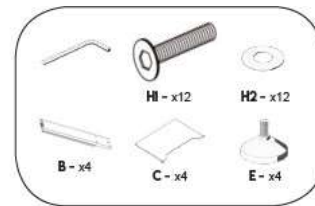
Referencia del producto	Accesorios	Referencia de los accesorios
BTCL011	Triángulo 8-pool (bolas bicolor)	PLASTRI002
BTCL011-BU	Set de bolas 8-pool	BBL003
BTCL011-RD	Tablero comedor (x2)	DT-BTCL011
BTCL011-GY	Barra de espuma para soporte de tableros comedor (x2)	BTL_P10



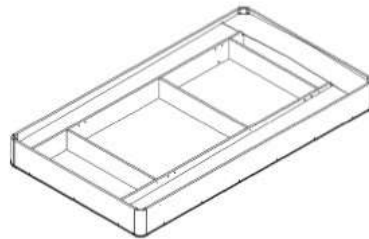
MONTAJE

PASO 1 :

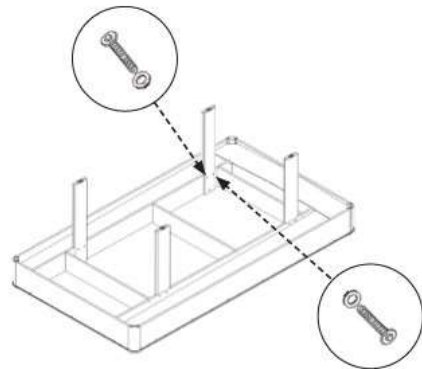
1. Saque el billar de su embalaje y colóquelo sobre el suelo en una superficie plana y protegida (como una tela, cartón u otro soporte). No verá la tela del juego, por lo que montará el billar "volteado", con los pies hacia arriba.
2. Atornille las 4 patas al cuerpo del billar utilizando los tornillos H1 y las arandelas H2. La parte negra de la pata debe ir hacia el exterior.
3. Luego, inserte los cuatro paneles de soporte C utilizando los tornillos H3, atornillándolos directamente sobre la madera en los lugares destinados a tal fin (los agujeros deben hacerse por su cuenta). Cada panel necesitará seis tornillos H3. Luego, fije los reguladores estabilizadores E en las patas del billar B. Estos le permitirán bloquear y ajustar el billar a la altura deseada.



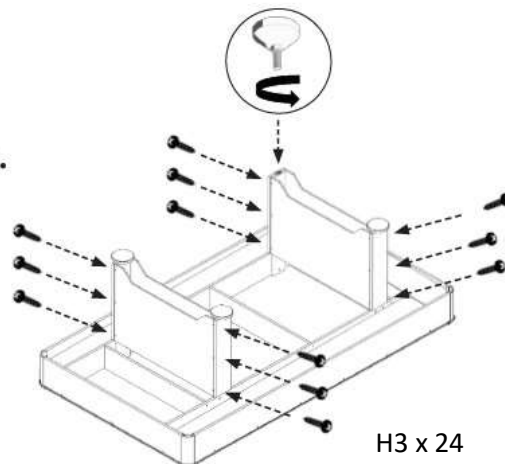
1.



2.

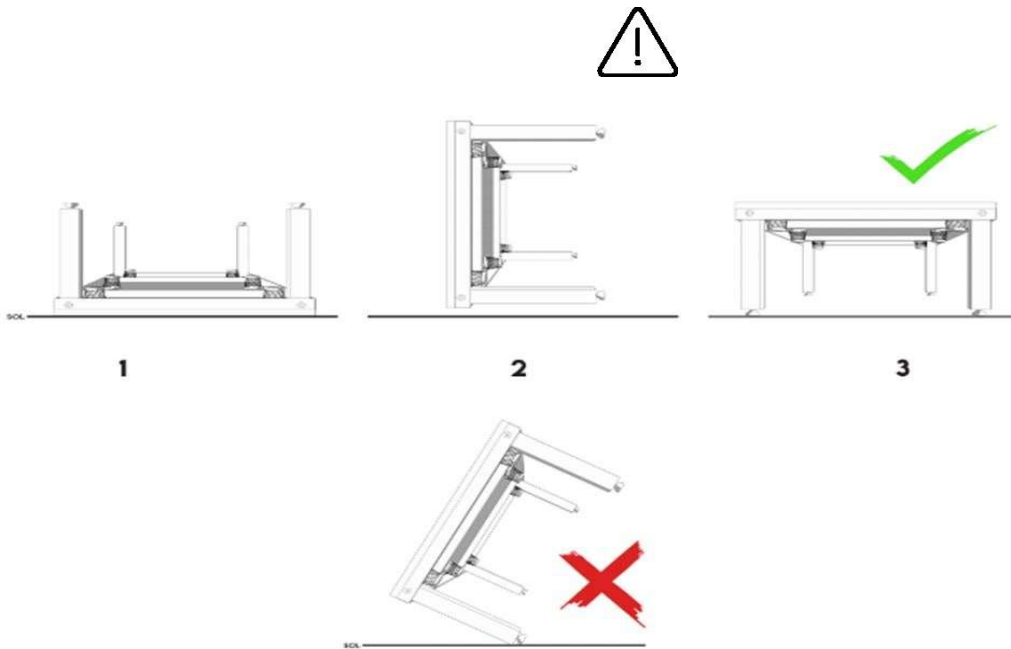


3.



PASO 2:

A dos personas, levanten el billar (1) apoyándose en sus rodillas, manteniendo la espalda recta para evitar cualquier lesión. Luego, colóquenlo de lado (2). Vuélvano a levantar y gírenlo para colocarlo correctamente (3).

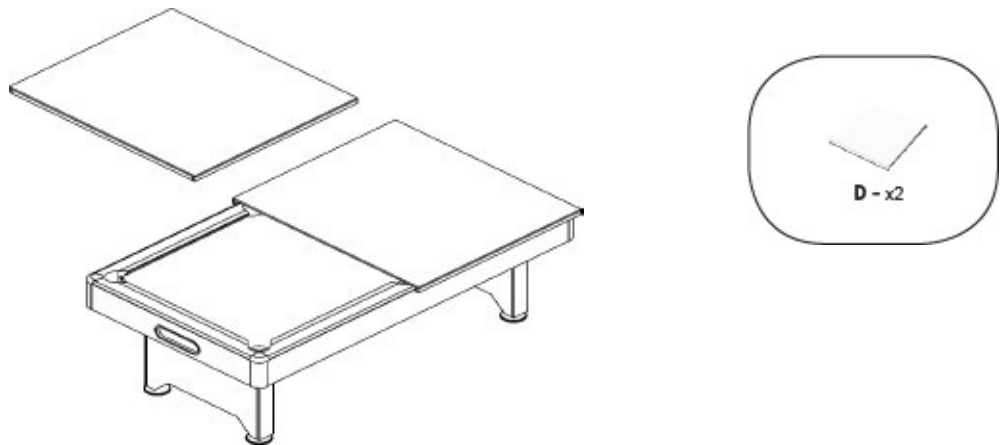


ATENCIÓN: No se apoyen en las patas del billar cuando lo volteen.

PASO 3 :

Opcional (para los modelos equipados con tableros):

Coloque los tableros D sobre su billar para transformarlo en una mesa de salón. Al deslizar los tableros, tenga cuidado de no dañar los bolsillos centrales para bolas, ya que el caucho puede deformarse.



GARANTIAS (Francia)

Su producto cuenta con las garantías legales indicadas a continuación para un uso normal y siempre que se respeten las instrucciones de montaje. Después del período de garantía, puede consultar el sitio web para posibles repuestos o accesorios. Estamos obligados por los defectos de conformidad del(los) producto(s) según lo dispuesto en los artículos L.217-4 y siguientes del Código de Consumo y por los defectos ocultos de los productos vendidos según lo previsto en los artículos 1641 y siguientes del Código Civil.

Implementación

Dispone de un plazo de dos (2) años a partir de la entrega del producto para solicitar la aplicación de la garantía legal de conformidad en caso de que aparezca un defecto de conformidad. Durante este plazo, solo debe probar la existencia del defecto de conformidad, no la fecha en que este apareció.

La garantía legal de conformidad conlleva la obligación para el profesional, en su caso, de proporcionar todas las actualizaciones necesarias para mantener la conformidad del bien

La garantía legal de conformidad otorga al cliente el derecho a la reparación o sustitución del bien.

Si el bien es reparado en el marco de la garantía legal de conformidad, el cliente se beneficia de una extensión de seis meses de la garantía inicial.

Si el cliente solicita la reparación del bien, pero el vendedor impone la sustitución, la garantía legal de conformidad se renueva por un período de dos (2) años a partir de la fecha de reemplazo del bien.

El cliente puede obtener una reducción del precio de compra manteniendo el bien o rescindir el contrato y recibir un reembolso total contra la devolución del bien, si:

1° El profesional se niega a reparar o sustituir el bien;

2° La reparación o sustitución del bien se lleva a cabo después de un plazo de treinta días;

3° La reparación o sustitución del bien ocasiona un inconveniente mayor para el cliente, en particular cuando el consumidor asume de manera definitiva los costes de retirada o devolución del bien no conforme, o si debe hacerse cargo de los gastos de instalación del bien reparado o de sustitución;

4° La no conformidad del bien persiste a pesar del intento infructuoso del vendedor de ponerlo en conformidad.

El cliente también tiene derecho a una reducción del precio del bien o a la resolución del contrato cuando el defecto de conformidad es tan grave que justifica una reducción inmediata del precio o la resolución del contrato. En este caso, el cliente no está obligado a solicitar previamente la reparación o la sustitución del bien.

El cliente no tiene derecho a la resolución de la venta si el defecto de conformidad es menor.

Los derechos mencionados anteriormente resultan de la aplicación de los artículos L. 217-1 a L. 217-32 del Código de Consumo.



Nuestro equipo de asesores y expertos en servicio posventa está disponible para responder a sus preguntas y asesorarle en la elección de repuestos y accesorios para su producto, gracias a su conocimiento técnico de cada modelo.

No dude en contactarnos de lunes a viernes, de 9:00 a 17:00:

Teléfono : +33 (0)7.57.900.901

Correo electrónico : sav@jt2d.com

Dirección:

13 rue de l'Industrie ZI des Joncaux

64700 Hendaye

Francia