

MANUEL DE MONTAGE ET D'UTILISATION

BANC DE MUSCULATION

APOLLON

Ref : SP-BENCH101



LIRE ATTENTIVEMENT CE MANUEL AVANT UTILISATION



Notice mise à jour le 21/12/2021

SOMMAIRE

INTRODUCTION	Page 3
CONSEILS ET AVERTISSEMENTS	Page 4
SPECIFICITES PRODUITS & INVENTAIRE	Page 5
MONTAGE	Page 6
UTILISATION	Page 9
ENTRETIEN & STOCKAGE	Page 11
GARANTIES	Page 12
ANNEXES	



<https://www.youtube.com>

FR :

TOUTES LES VIDÉOS DE MONTAGE DE NOS PRODUITS SONT DISPONIBLES SUR NOTRE CHAÎNE YOUTUBE : **JT2D SPORTS & LOISIRS**

EN :

ALL ASSEMBLY VIDEO OF OUR PRODUCTS ARE AVAILABLE ON OUR YOUTUBE CHANNEL: **JT2D SPORTS & LOISIRS**

DE :

ALLE MONTAGE-VIDEOS UNSERER PRODUKTE SIND AUF UNSEREM YOUTUBE-KANAL VERFÜGBAR: **JT2D SPORTS & LOISIRS**

ES :

TODOS LOS VIDEOS DE MONTAJE DE NUESTROS PRODUCTOS ESTÁN DISPONIBLES EN NUESTRO CANAL DE YOUTUBE : **JT2D SPORTS & LOISIRS**

IT :

TUTTI I VIDEO DI ASSEMBLAGGIO DEI NOSTRI PRODOTTI SONO DISPONIBILI SUL NOSTRO CANALE YOUTUBE : **JT2D SPORTS & LOISIRS**

INTRODUCTION

Merci de l'achat de ce produit.

Avant d'utiliser le produit, veuillez lire cette notice afin d'évaluer les précautions d'emplois et le montage de celui-ci. Cela évitera dommages ou blessures.

Il est fondamental de respecter toutes les règles et normes de sécurité avant et pendant son utilisation.

Il est recommandé de conserver ces informations pour pouvoir s'y référer en cas de besoin.

Pour éviter toute blessure ou d'abîmer le produit, merci de prendre connaissance des conseils et règles de sécurité appropriées.

- Montage & déplacement : minimum 2 adultes – produit fragile
- Assurez-vous que toutes les vis soient bien fixées
- Faire l'inventaire des pièces renseignées dans le manuel avant le montage.

Les illustrations du manuel permettent d'expliquer le fonctionnement du produit et les étapes de son montage. Si vous repérez des détails qui diffèrent de la réalité, merci de ne pas vous formaliser sur ces détails.



LIVRAISON



• Le colis était abîmé au moment de la livraison

Si votre produit présente un défaut ou des pièces manquantes à la suite d'un problème lié au transport et que vous avez émis des réserves concrètes sur l'état de la marchandise et non du colis, merci d'envoyer les photos du problème ainsi que la facture d'achat à sav@jt2d.com sous 72h ouvrées. Notre service client prendra en compte votre réclamation.

Si en revanche, vous avez accepté le colis sans vérifier l'état de la marchandise ni avoir émis de réserves : nous déclinons toute responsabilité. Les destinataires ont l'obligation de vérifier l'état de la marchandise avant de signer le bon de livraison.

• L'emballage était intact et le produit présente un problème non lié au transport ou des pièces manquantes

Merci d'envoyer les photos du problème à sav@jt2d.com en y ajoutant la facture d'achat. Notre service client prendra en compte votre réclamation.

NB : En cas de réserve soyez le plus précis possible («sous réserve de déballage» n'a aucune valeur juridique)

Si vous signez sans émettre de réserve caractérisée, le bon de livraison atteste légalement de votre accord sur l'état de votre marchandise et l'acceptation en état de celle-ci. Le produit vous convient donc en l'état. Une fois le bon de livraison signé, le produit vous appartient, personne ne pourra être tenu responsable d'éventuelles dégradations subies lors du transport si elles n'ont pas été mentionnées sur le bon de livraison. Aucun dédommagement ne pourra être demandé.

CONSEILS ET AVERTISSEMENTS

Afin de réduire les risques de blessures graves, lisez attentivement toutes les instructions et tous les avertissements liés au banc de musculation avant son utilisation.

Nous déclinons toute responsabilité pour les dommages corporels ou matériels résultant de l'utilisation de ce produit.

Ne pas permettre aux enfants d'utiliser cette machine et les tenir éloignés de cette dernière. Tout usage impropre de ce produit risque de provoquer des blessures graves.



Ce produit est pour un usage domestique seulement ! Et non pas pour un usage commercial. Ne pas utiliser ce produit à d'autres fins que celles prévues. Toute utilisation commerciale, publique ou institutionnelle nous décline de toute responsabilité et annule toutes les garanties.

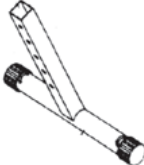
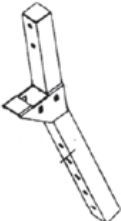
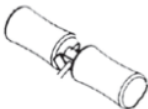
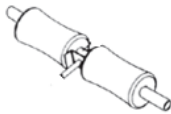






ATTENTION !! :

1. **ATTENTION !** Avant de commencer tout programme d'entraînement, consultez votre médecin. Ceci est une mise en garde particulièrement pour les personnes de plus de 35 ans, les personnes ayant des problèmes de santé et les femmes enceintes.
2. **ATTENTION !** Un surmenage peut entraîner de graves blessures, voire la mort. Toute sensation de douleur ou malaise doit être suivie d'un arrêt immédiat de l'entraînement.
3. **ATTENTION !** Cet appareil peut être utilisé par des personnes âgées d'au moins 14 ans et par des personnes ayant des capacités physiques, sensorielles ou mentales réduites ou dénuées d'expérience ou de connaissance, si elles sont correctement surveillé(e)s et si des instructions relatives à l'utilisation de l'appareil en toute sécurité leur ont été données et si les risques encourus ont été appréhendés. En cas de handicap sérieux, l'équipement ne doit pas être utilisé car il ne s'agit pas d'un équipement de formation médicale. Les enfants ne doivent pas jouer avec l'appareil. Le nettoyage et l'entretien par l'utilisateur ne doivent pas être effectués par des enfants sans surveillance.
4. **ATTENTION !** Gardez les enfants de moins de 14 ans et les animaux domestiques éloignés de l'équipement. Gardez une distance de sécurité. L'utilisation du banc de musculation par les mineurs doit être supervisée par un adulte responsable.
5. **ATTENTION !** Le propriétaire doit s'assurer que tous les utilisateurs ont pris connaissance des instructions et avertissements liés à l'utilisation du banc de musculation.
6. **ATTENTION !** Utilisez l'équipement en respectant les consignes du manuel d'instructions.

SPECIFICITES PRODUITS

Fonctions :	Banc de musculation pour usage polyvalent : pompes, abdominaux, étirements, exercices de jambes...
Poids recommandé pour une utilisation optimale :	90 Kg
Poids Max utilisateur :	110 Kg
Poids Total du produit :	Environ 6Kg
Dimensions (en position normale) :	138 x 48 x 70cm

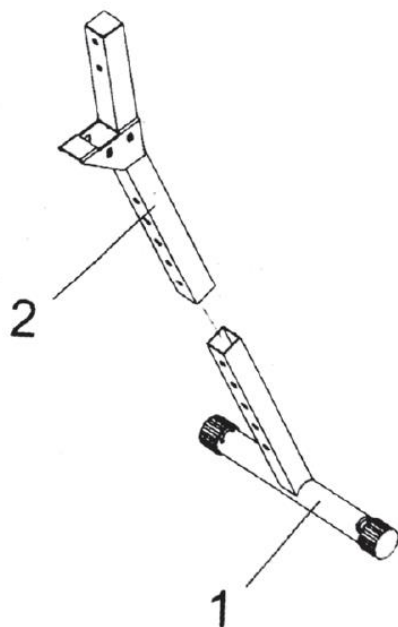
INVENTAIRE

N° Pièce	Libellé	Qte	Visuel
1	Pied frontal	1	
2	Cadre de support supérieur	1	
3	Rouleau de mousse inférieur	1	
3B	Rouleau de mousse supérieur	1	
4	Support principal	1	
6	Vis M8 – 60mm	1	
7	Ecrou M8	1	
8	Rondelle M8 (pré-assemblé)	2	
9	Goupille de sécurité	1	
12	Vis de serrage	3	

MONTAGE

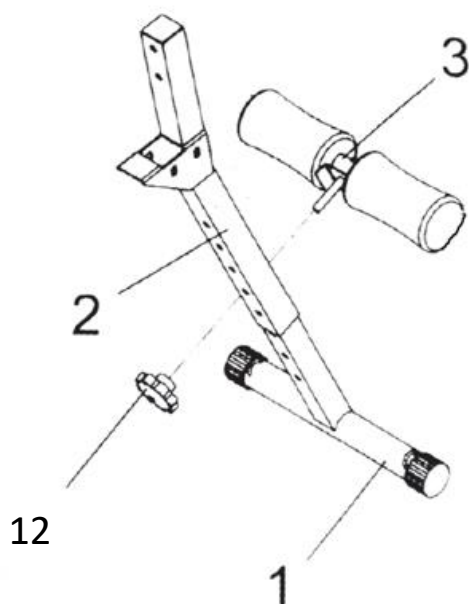
ETAPE 1 :

Insérer le pied frontal (1) dans le cadre de support supérieur (2).



ETAPE 2 :

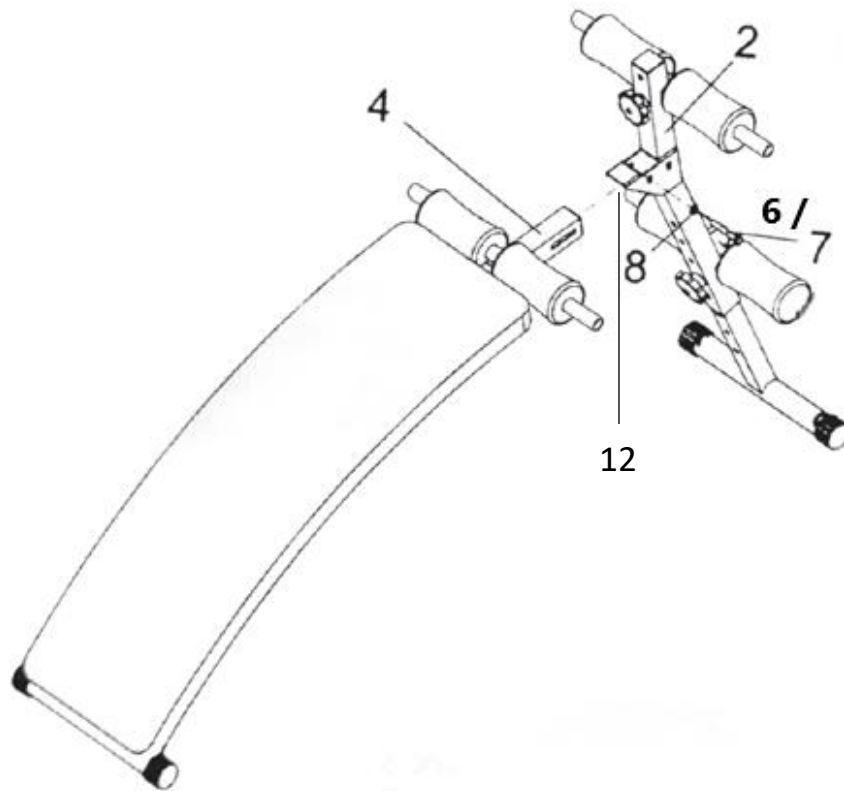
Attachez le pied frontal (1) et le rouleau de mousse inférieur (3) avec une vis de serrage (12)



NB : La hauteur du rouleau de mousse pourra être ajustée après assemblage complet du banc de musculation.

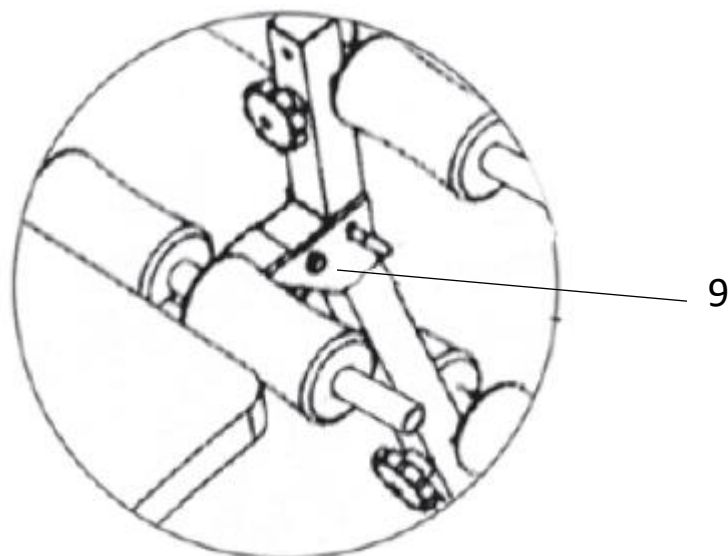
ETAPE 3 :

Connecter le support principal (4) au cadre de support supérieur (2) avec la vis M8 (6) et l'écrou (7) dans le trou à l'horizontal (la rondelle 8 est déjà pré-assemblée). Puis, insérer une vis de serrage (12) dans le trou à la verticale (vis de serrage en dessous).



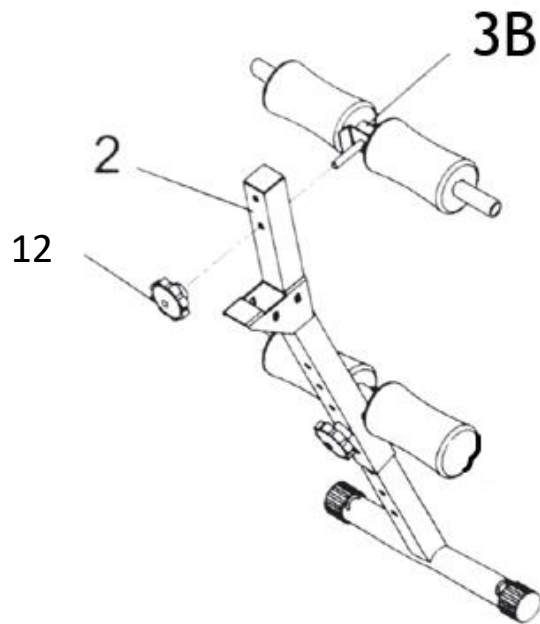
ETAPE 4 :

Insérer la goupille de sécurité (9).

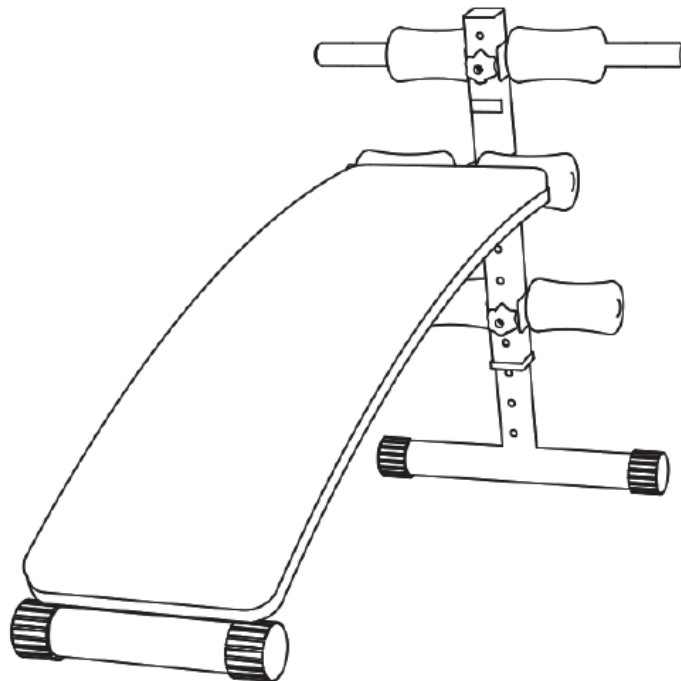


ETAPE 5 :

Attacher le rouleau de mousse supérieur (3B) au cadre de support supérieur (2) avec la dernière vis de serrage (12).



Votre banc est maintenant prêt à l'utilisation.



UTILISATION

- Pas plus d'une personne à la fois sur le banc de musculation.
- Avant chaque utilisation, veuillez vérifier que le produit est bien verrouillé grâce à la goupille de sécurité
- S'assurer de disposer d'un espace suffisant (1 mètre conseillé) pour les déplacements autour du produit en toute sécurité.
- Placez l'appareil sur une surface plane. Si la surface n'est pas à niveau, le bon fonctionnement peut en être affecté. Placez un tapis sur le sol pour réduire les impacts.
- Vérifiez dans le manuel le poids maximum que votre équipement peut supporter. Prenez en compte le poids de la personne ainsi que les charges portées par celle-ci. Un poids excessif pourrait entraîner un dysfonctionnement, qui ne serait pas couvert par la garantie.
- Portez des vêtements et des chaussures appropriés. Portez des chaussures de sport en bon état, avec les lacets noués. NE PAS porter de vêtements amples ou pendants, qui risquent d'être pris dans la machine. Retirez tous vos bijoux et attachez vos cheveux afin qu'ils ne vous gênent pas pendant l'exercice.
- Sans échauffement ou un entraînement incorrect et/ou excessif peut engendrer de graves blessures ou la mort. Si vous vous sentez faible arrêtez immédiatement votre entraînement.
- Ne pas se tenir cambré ou arrondir le dos pendant la réalisation des exercices, gardez toujours le dos plat pendant le mouvement.
- Ne réalisez pas vos exercices de développés-couchés seul. Une autre personne doit être présente dans le cas où la charge serait trop lourde ou en cas de défaillance physique
- Effectuez des exercices avec des étirements avant et après les séances, vous éviterez les blessures. Buvez de l'eau avant, pendant et après l'entraînement.
- Si vous commencez à ressentir de la douleur ou des vertiges pendant l'entraînement ou que vous vous sentez faible : ARRÊTEZ IMMÉDIATEMENT.
- Si vous êtes débutant, commencez à vous entraîner pendant plusieurs semaines avec les options pour habituer votre corps au travail musculaire.
- Echauffez-vous avant chaque séance par un travail cardio-vasculaire, des séries sans poids ou des exercices au sol d'échauffement et d'étirements.
- Augmentez les répétitions et les séries progressivement.
- Effectuez tous les mouvements avec régularité, sans à-coup.
- Lorsque vous effectuez un développé couché, il faut que votre regard soit placé sous la barre.

Exemple de programme avec exercices d'échauffement :

- Étirement vers le bas

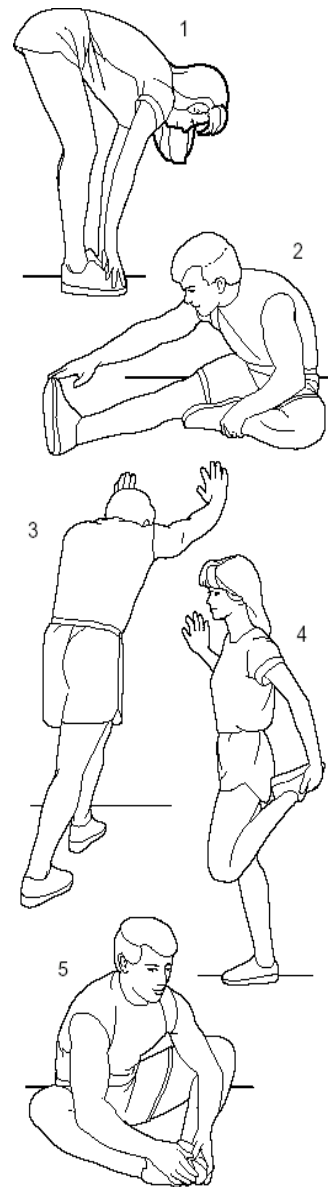
- 1) Penchez-vous lentement vers l'avant en détendant votre dos et vos épaules. Touchez avec vos mains le plus loin possible, jusqu'à vos orteils. Maintenir 10 à 15 secondes, puis se détendre. Répétez 3 fois le mouvement (voir Figure 1)
- 2) Asseyez-vous. Tendez votre jambe droite, et repliez votre jambe gauche vers l'intérieur en la maintenant parallèle au sol. Avec votre main droite, essayez de toucher le plus loin possible pour atteindre vos orteils. Maintenir 10 à 15 secondes, puis se détendre. Pour chaque jambe, répétez 3 fois le mouvement (voir Figure 2).
- 3) Mettre les deux mains sur un mur ou sur une table, et mettre un pied dans l'angle du mur. Mettez la jambe opposée en arrière et la garder tendue, tout en se penchant en avant vers le mur. Gardez cette position 10 à 15 secondes, puis se détendre. A faire sur chaque jambe, répétez 3 fois le mouvement (voir Figure 3).

- Étirement des muscles

- 4) En appuie sur le mur, gardez l'équilibre, puis saisissez la cheville gauche aux niveaux des hanches, tirez lentement en gardant l'autre jambe tendue jusqu'à sentir les muscles de la cuisse avant tirer. Tirez environ 10 ~ 15 secondes, puis détendez-vous. Faire chaque jambe, répétez 3 fois le mouvement (voir Figure 4).

- Muscle de la cuisse

- 5) Les plantes des pieds collées l'une à l'autre, assis les genoux vers l'extérieur. Les mains saisissent les pieds dans le sens de l'aine, tirez lentement. Maintenir 10 à 15 secondes, puis détendez-vous. Répétez 3 fois le mouvement (voir Figure 5).



Fréquence d'entraînement :

- Pour un débutant, travaillez par séries de 10 à 15 répétitions, en général 4 séries par exercice avec un temps de récupération minimum entre chaque série (ce temps de récupération peut être défini par votre médecin lors de votre visite de contrôle). Alternez les groupes musculaires.
- Ne travaillez pas tous les muscles chaque jour mais répartissez votre entraînement sur plusieurs jours.

ENTRETIEN & STOCKAGE

- Nettoyage : Ne pas utiliser de produits abrasifs. Un chiffon humide suffit. Pour éviter que la transpiration n'agresse la sellerie, utilisez une serviette ou essuyez la sellerie après chaque utilisation.
- Graissez légèrement les pièces mobiles pour améliorer leur fonctionnement et éviter toute usure inutile
- ATTENTION ! Le niveau de sécurité de votre banc de musculation ne pourra être conservé qu'à la condition que celui-ci soit régulièrement examiné afin de détecter tout dommage ou usure (même mineur).
- Il est préconisé de remplacer immédiatement tout élément défectueux. Une attention toute particulière doit être portée sur les pièces les plus sujettes à l'usure.
- Vérifiez et serrez toutes les vis régulièrement, car les vis et les écrous ont tendance à se desserrer en raison des vibrations. Les dommages causés par un entretien insuffisant ne seront pas couverts par la garantie.
- Pour des raisons de sécurité, il ne faut en aucun cas apporter de modifications à ce produit.
- Gardez l'équipement dans un endroit clos, à l'abri de la poussière et de l'humidité. Evitez de le stocker dans un garage, une cour intérieure ou à proximité d'un point d'eau. L'humidité, la poussière et le contact avec l'eau pourraient dégrader l'équipement, non pris en charge par la garantie.
- Ce produit ne peut en aucun cas être jeté dans les poubelles municipales. Dans le but de préserver l'environnement, ce produit doit être recyclé conformément à la législation en vigueur dans votre pays. Veuillez contacter votre municipalité pour en savoir plus sur cette procédure.
- Si vous avez besoin d'assistance technique ou de conseils pour l'installation de pièces, vous pouvez nous contacter.

CONSERVEZ CES CONSEILS POUR L'ENTRETIEN DE VOS FUTURS PRODUITS.

GARANTIES

Votre produit bénéficie des garanties énoncées ci-après pour tout usage normal d'utilisation et en ayant respecté les instructions de montage. La garantie n'est pas valable contre les intempéries.

Au-delà de la période de garantie, il vous est possible de consulter le site internet pour d'éventuelles pièces détachées ou accessoires.

Garanties légales :

Article L.217-4 du code de la consommation : Le vendeur livre un bien conforme au contrat et répond des défauts de conformité existant lors de la délivrance. Il répond également des défauts de conformité résultant de l'emballage, des instructions de montage ou de l'installation lorsque celle-ci a été mise à sa charge par le contrat ou a été réalisée sous sa responsabilité.

Article L.217-5 du code de la consommation : le bien est conforme au contrat si :

1/ S'il est propre à l'usage habituellement attendu d'un bien semblable et, le cas échéant : s'il correspond à la description donnée par le vendeur et possède les qualités que celui-ci a présentées à l'acheteur sous forme d'échantillon ou de modèle ; s'il présente les qualités qu'un acheteur peut légitimement attendre eu égard aux déclarations publiques faites par le vendeur, par le producteur ou par son représentant, notamment dans la publicité ou l'étiquetage ;

2/ Ou s'il présente les caractéristiques définies d'un commun accord par les parties ou est propre à tout usage spécial recherché par l'acheteur, porté à la connaissance du vendeur et que ce dernier a accepté.

Article L.217-12 code de la consommation : l'action résultant du défaut de conformité se prescrit par deux ans à compter de la délivrance du bien.

Article L.217-16 code de la consommation : Lorsque l'acheteur demande au vendeur, pendant le cours de la garantie commerciale qui lui a été consentie lors de l'acquisition ou de la réparation d'un bien meuble, une remise en état couverte par la garantie, toute période d'immobilisation d'au moins sept jours viennent s'ajouter à la durée de la garantie qui restait à courir.

Cette période court à compter de la demande d'intervention de l'acheteur ou de la mise à disposition pour réparation du bien en cause, si cette mise à disposition est postérieure à la demande d'intervention.

Article 1641 du Code Civil : Le vendeur est tenu de la garantie à raison des défauts cachés de la chose vendue qui la rendent impropre à l'usage auquel on la destine ou qui diminuent tellement cet usage que l'acheteur ne l'aurait pas acquise ou n'en aurait donné qu'un moindre prix s'il les avait connus. La garantie s'applique uniquement aux défauts déjà présents à la date de la livraison du produit. La garantie légale de conformité s'applique indépendamment de la garantie commerciale

Garantie commerciale :

Nos produits bénéficient d'une garantie commerciale de 1 an sur la structure principale et de 6 mois sur les pièces d'usure, à compter de la date de livraison, dans des conditions normales d'utilisation. La garantie est limitée à l'échange du produit ou à la livraison des pièces détachées, sous réserve de la présentation de la facture d'achat par l'acheteur.

La garantie ne couvre pas les détériorations dues à une négligence, une mauvaise utilisation, à un mauvais entretien ou à l'usure naturelle du produit. Cette garantie n'exclut pas les garanties légales de conformité et de vices cachés.

GARANTIE COMMERCIALE

Toutes les pièces JT2D achetées directement sur notre site	Tous les produits achetés chez l'un de nos revendeurs en ligne
2 ANS	1 AN
À PARTIR DE LA DATE DE LIVRAISON	



SERVICE APRÈS-VENTE

Notre équipe de conseillers et d'experts en service après-vente sont là pour répondre à vos questions et vous conseiller sur le choix des pièces de rechange grâce à leurs connaissances techniques de chaque modèle.

N'hésitez pas à nous contacter, du lundi au vendredi, de 9h à 17h :

Téléphone au : +33 (0)9.77.55.66.35

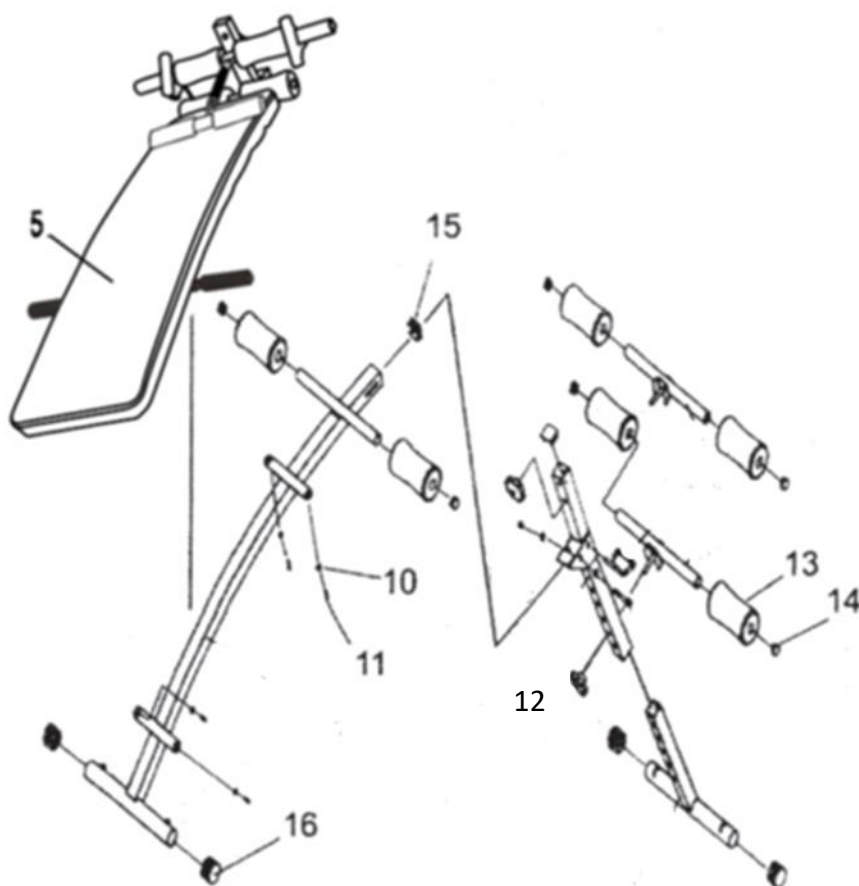
Email : contact@sparrow.com

Adresse :

22 rue de l'Industrie ZI des Joncaux
64700 Hendaye
France

ANNEXES

Vue explosée du produit pour aide Service Clients



Les pièces mentionnées dans le tableau ci-dessous sont déjà assemblées sur le produit à réception et donc pour la plupart invisibles. Ne pas les prendre en compte dans l'inventaire des pièces à réception de votre colis.

N°Pièce	Libellé	Qte	Commentaires
5	Matelas dorsal	1	(préassemblé au support principal)
10	Rondelle (M6)	4	(préassemblées au support principal)
11	Vis (M6-50mm)	4	(préassemblées au support principal)
13	Mousse circulaire antidérapante ($\phi 73 \times \phi 23 \times \phi 40$ mm)	6	(préassemblées aux rouleaux)
14	Fiche d'extrémité ($\phi 25.4$ mm)	6	(préassemblées aux rouleaux)
15	Capuchon carré (38 x 38 mm)	2	(préassemblés au support principal et supérieur)
16	Capuchon arrondi ($\phi 38$ mm)	1	(préassemblé au support principal)