

MANUAL DE MONTAJE Y USO
BANCO DE MUSCULACIÓN
ARTEMIS
MODELO : SP-BENCH103



Importado por:
COLNME S.A DE C.V
RFC: COL080619U76
Carretera central No Ext Km 418
Colonia. Zona Industrial C.P 78395
San Luis Potosi, San Luis Potosi, México
Hecho en China

LEA ATENTAMENTE ESTE MANUAL ANTES DE USARLO



ÍNDICE

INTRODUCCIÓN	Página 3
CONSEJOS Y ADVERTENCIAS	Página 4
ESPECIFICACIONES DE PRODUCTOS E INVENTARIO	Página 5
MONTAJE	Página 6
USO	Página 10
MANTENIMIENTO Y ALMACENAMIENTO	Página 12
GARANTÍAS	Página 13
ANEXO	Página 14



<https://www.youtube.com>

FR :

TOUTES LES VIDÉOS DE MONTAGE DE NOS PRODUITS SONT DISPONIBLES SUR NOTRE CHAINE YOUTUBE : **JT2D SPORTS & LOISIRS**

EN :

ALL ASSEMBLY VIDEO OF OUR PRODUCTS ARE AVAILABLE ON OUR YOUTUBE CHANNEL: **JT2D SPORTS & LOISIRS**

DE :

ALLE MONTAGE-VIDEOS UNSERER PRODUKTE SIND AUF UNSEREM YOUTUBE-KANAL VERFÜGBAR: **JT2D SPORTS & LOISIRS**

ES :

TODOS LOS VIDEOS DE MONTAJE DE NUESTROS PRODUCTOS ESTÁN DISPONIBLES EN NUESTRO CANAL DE YOUTUBE : **JT2D SPORTS & LOISIRS**

IT :

TUTTI I VIDEO DI ASSEMBLAGGIO DEI NOSTRI PRODOTTI SONO DISPONIBILI SUL NOSTRO CANALE YOUTUBE : **JT2D SPORTS & LOISIRS**

INTRODUCCIÓN

Gracias por adquirir este producto.

Antes de usarlo, lea atentamente este manual para familiarizarse con las precauciones de uso y las instrucciones de montaje. Esto ayudará a prevenir daños o lesiones.

Es fundamental cumplir con todas las normas y reglas de seguridad antes y durante su uso.

Se recomienda conservar esta información para futuras consultas en caso de necesidad.

Para evitar lesiones o daños al producto, tenga en cuenta los siguientes consejos y normas de seguridad:

- Montaje y traslado: mínimo 2 adultos, ya que el producto es frágil.
- Asegúrese de que todos los tornillos estén bien fijados.
- Realice un inventario de las piezas enumeradas en el manual antes del montaje.

Las ilustraciones del manual están diseñadas para explicar el funcionamiento del producto y los pasos de montaje. Si detecta diferencias entre las ilustraciones y el producto real, no se preocupe por esos detalles.

CONSEJOS Y ADVERTENCIAS

Para reducir el riesgo de lesiones graves, lea atentamente todas las instrucciones y advertencias relacionadas con el banco de musculación antes de usarlo.

No nos hacemos responsables de los daños corporales o materiales derivados del uso de este producto.

No permita que los niños utilicen esta máquina y manténgalos alejados de ella. Cualquier uso indebido de este producto puede provocar lesiones graves.

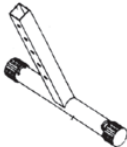
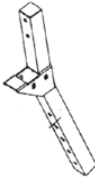
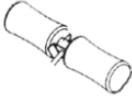
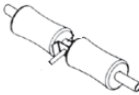








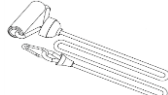
¡ATENCIÓN!

- **¡ATENCIÓN!** Antes de comenzar cualquier programa de entrenamiento, consulte a su médico. Esta advertencia es especialmente importante para personas mayores de 35 años, personas con problemas de salud y mujeres embarazadas.
- **¡ATENCIÓN!** El exceso de esfuerzo puede provocar lesiones graves o incluso la muerte. Si experimenta dolor o malestar, detenga el entrenamiento de inmediato.
- **¡ATENCIÓN!** Este aparato puede ser utilizado por personas mayores de 14 años y por personas con capacidades físicas, sensoriales o mentales reducidas, o con falta de experiencia o conocimientos, siempre que estén bajo supervisión adecuada, hayan recibido instrucciones sobre el uso seguro del aparato y comprendan los riesgos involucrados. En caso de discapacidad grave, el equipo no debe ser utilizado, ya que no está diseñado como equipo de entrenamiento médico. Los niños no deben jugar con el aparato. La limpieza y el mantenimiento por parte del usuario no deben ser realizados por niños sin supervisión.
- **¡ATENCIÓN!** Mantenga a los niños menores de 14 años y a las mascotas alejados del equipo. Mantenga una distancia de seguridad. El uso del banco de musculación por menores debe estar supervisado por un adulto responsable.
- **¡ATENCIÓN!** El propietario debe asegurarse de que todos los usuarios hayan leído y comprendido las instrucciones y advertencias relacionadas con el uso del banco de musculación.
- **¡ATENCIÓN!** Utilice el equipo siguiendo las instrucciones del manual de uso.

ESPECIFICACIONES DEL PRODUCTO

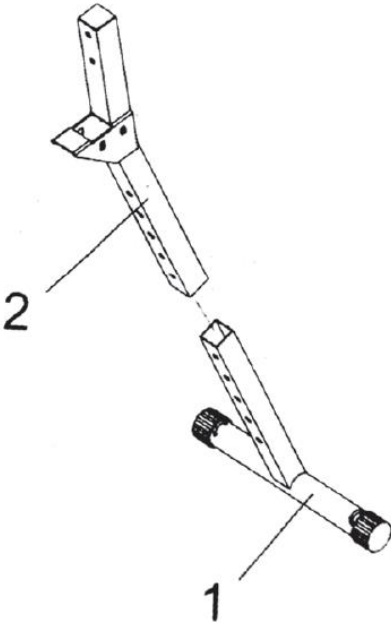
- **Funciones:**
 - o Banco de musculación para uso versátil: flexiones, abdominales, estiramientos, ejercicios de piernas...
- **Peso recomendado para un uso óptimo:** 100 kg
- **Peso máximo del usuario:** 130 kg
- **Peso total del producto:** Aproximadamente 9.5 kg
- **Dimensiones (en posición normal):** 142 x 53 x 80 cm

INVENTAIRE

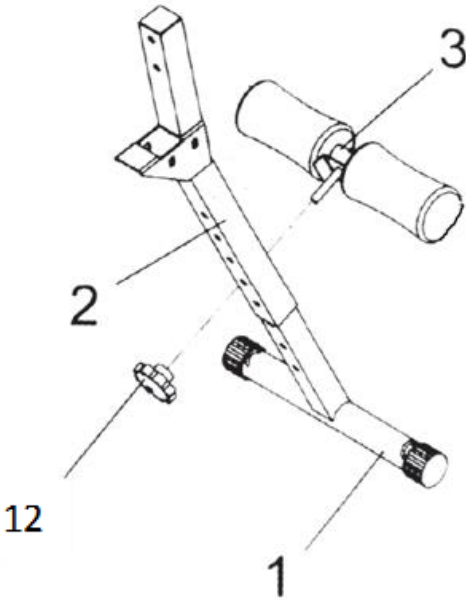
N° Pièce	Libellé	Qte	Visuel
1	Pie delantero	1	
2	Estructura de soporte superior	1	
3	Rodillo de espuma inferior	1	
3B	Rodillo de espuma superior	1	
4	Soporte principal	1	
6	Tornillo M8 – 60mm	1	
7	Tuerca M8	1	
8	Arandela M8 (preensamblada)	1	
9	Pasador de seguridad	1	
12	Vis de serrage	3	
17	Tornillo de ajuste	1	
18	Empuñadura de tracción	1	
19	Cintas elásticas	2	

MONTAJE

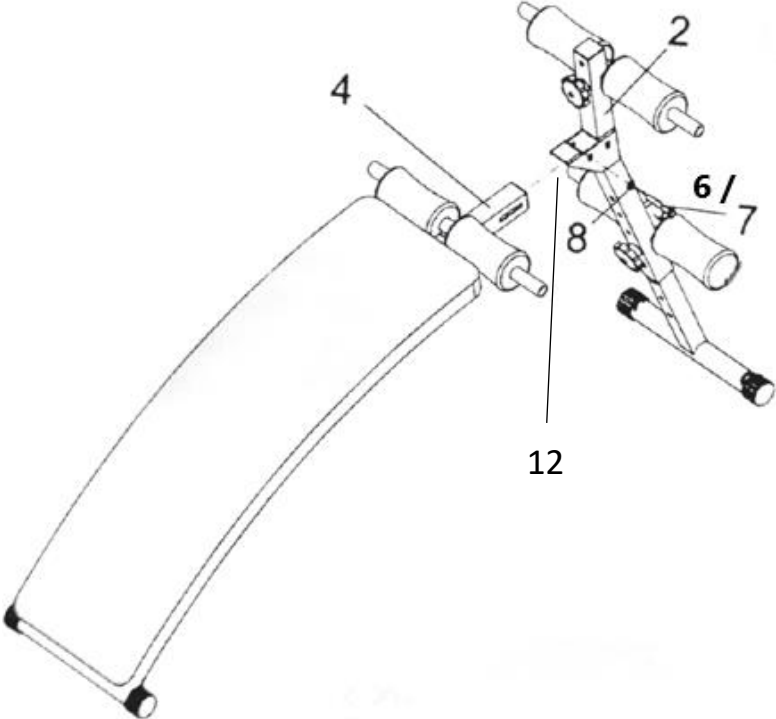
PASO 1 :



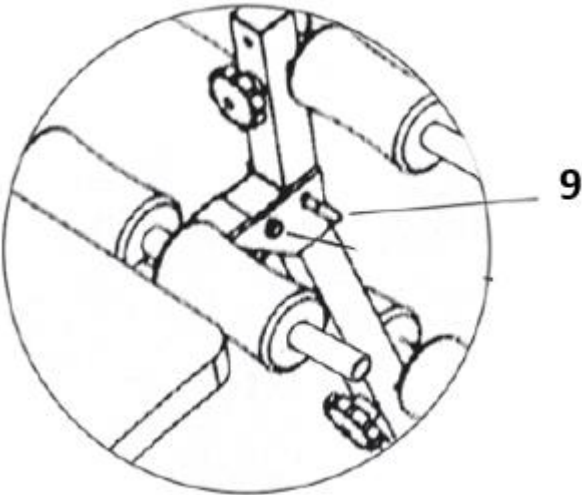
PASO 2 :



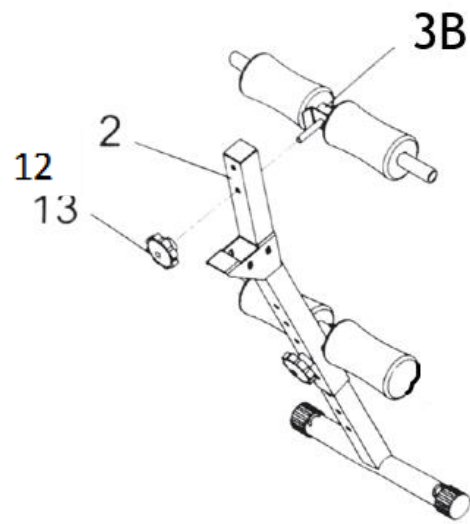
PASO 3 :



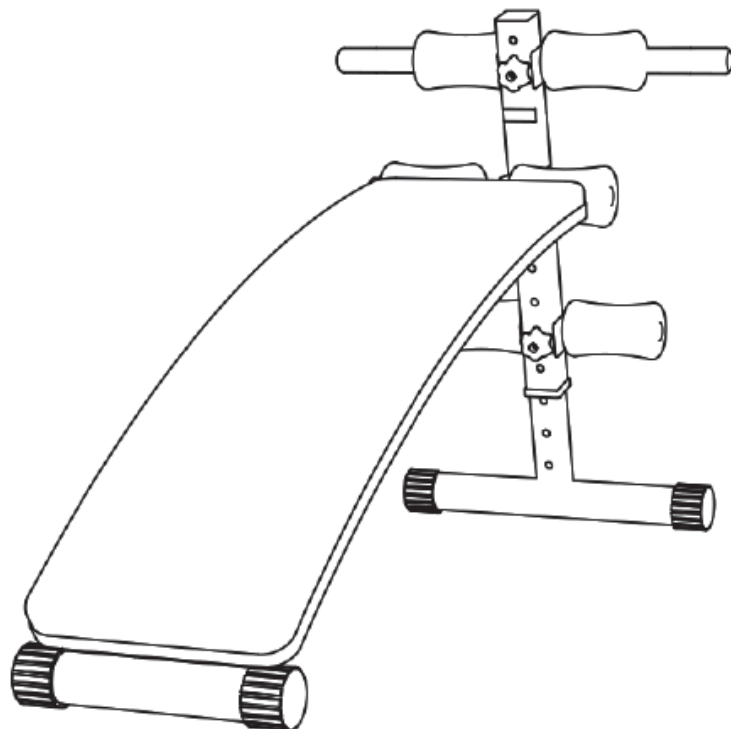
PASO 4 :



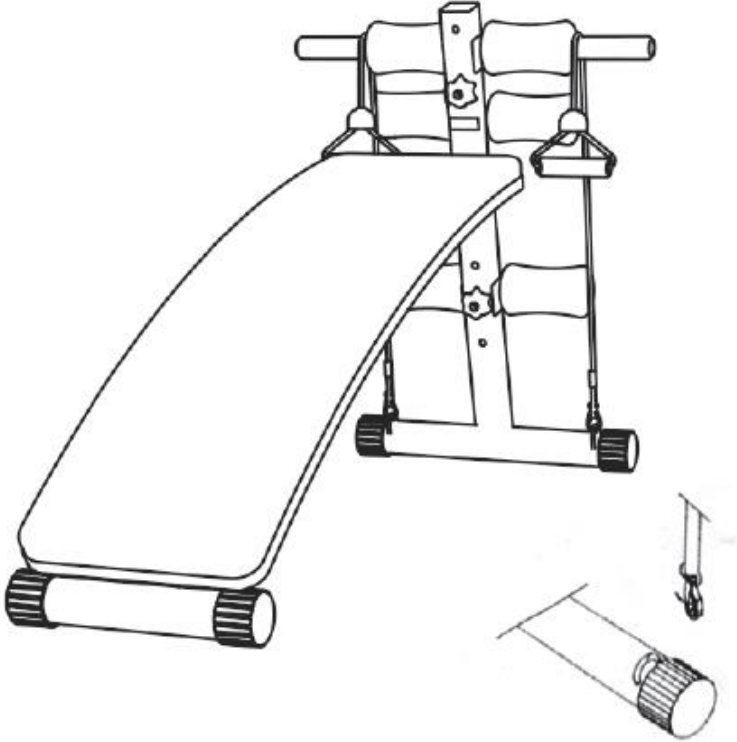
PASO 5 :



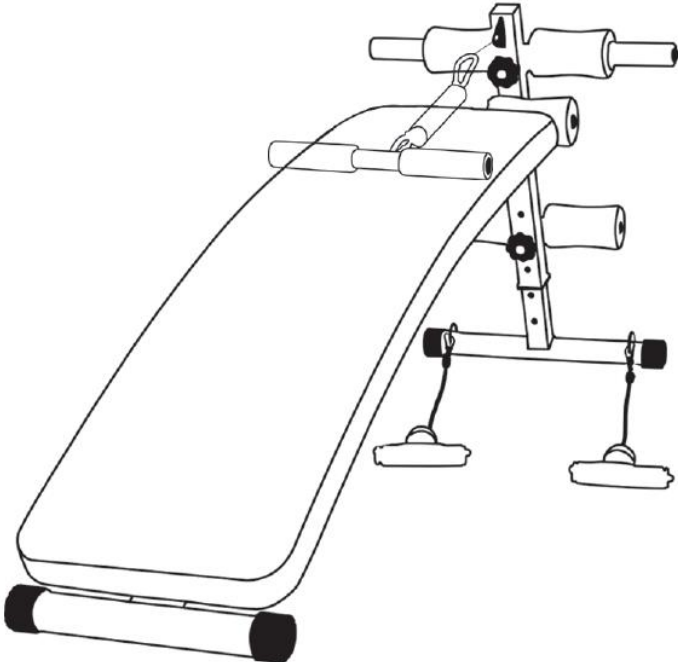
Installation n° 1 :



Installation n° 2 :



Installation n° 3 :

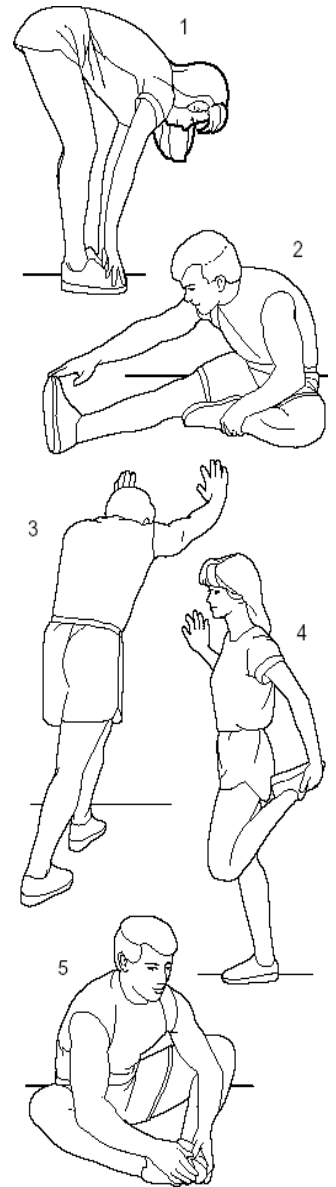


USO

- No permita que más de una persona utilice el banco de musculación al mismo tiempo.
- Antes de cada uso, verifique que el producto esté correctamente asegurado con el pasador de seguridad.
- Asegúrese de disponer de un espacio suficiente (se recomienda 1 metro) para moverse alrededor del producto de manera segura.
- Coloque el equipo sobre una superficie plana. Si la superficie no está nivelada, su funcionamiento podría verse afectado. Coloque una alfombra en el suelo para reducir los impactos.
- Revise en el manual el peso máximo que puede soportar el equipo. Tenga en cuenta tanto el peso de la persona como las cargas que utilice. Un exceso de peso podría provocar un mal funcionamiento que no estará cubierto por la garantía.
- Use ropa y calzado adecuado. Lleve zapatillas deportivas en buen estado, con los cordones bien atados. NO use ropa suelta o colgante que pueda engancharse en la máquina. Retire todas las joyas y recoja su cabello para evitar molestias durante el ejercicio.
- Un calentamiento inadecuado o un entrenamiento incorrecto y/o excesivo puede provocar lesiones graves o incluso la muerte. Si se siente débil, detenga el entrenamiento de inmediato.
- No arquee ni redondee la espalda al realizar los ejercicios; mantenga siempre la espalda recta durante el movimiento.
- No realice ejercicios de press de banca sin compañía. Otra persona debe estar presente en caso de que la carga sea demasiado pesada o de que ocurra algún fallo físico.
- Realice ejercicios de estiramiento antes y después de cada sesión para evitar lesiones. Beba agua antes, durante y después del entrenamiento.
- Si comienza a sentir dolor, mareo o debilidad durante el entrenamiento: **DETÉNGASE INMEDIATAMENTE.**
- Si es principiante, comience entrenando durante varias semanas con opciones ligeras para acostumbrar su cuerpo al trabajo muscular.
- Caliente antes de cada sesión con ejercicios cardiovasculares, series sin peso o estiramientos en el suelo.
- Aumente gradualmente las repeticiones y las series.
- Realice todos los movimientos de forma constante y sin movimientos bruscos.
- Al realizar un press de banca, asegúrese de que su mirada esté situada directamente bajo la barra.

Calentamiento (5-10 minutos):

1. Ejercicio cardiovascular ligero (3-5 minutos):
 - a. Caminar o trotar en el lugar.
 - b. Saltos de tijera (jumping jacks).
 - c. Rodillas al pecho (marchas elevadas).
2. Estiramientos dinámicos (2-5 minutos):
 - a. Círculos de brazos: Girar los brazos hacia adelante y hacia atrás.
 - b. Rotaciones de torso: Girar el tronco de un lado a otro con los brazos extendidos.
 - c. Estiramiento de piernas: Balancear cada pierna hacia adelante y hacia atrás



Programa de ejercicios básicos (3 series de 12-15 repeticiones):

1. Press de banca con barra o mancuernas:
 - a. Trabaja el pecho, hombros y tríceps.
2. Remo con mancuernas o barra:
 - a. Fortalece la espalda y los bíceps.
3. Sentadillas con peso corporal o barra:
 - a. Enfocado en piernas y glúteos.
4. Abdominales tipo crunch:
 - a. Tonifica el abdomen.
5. Flexiones (push-ups):
 - a. Mejora la fuerza del pecho, hombros y tríceps.

Estiramientos finales (5-10 minutos):

1. Estiramiento de pecho: Coloque las manos detrás de la espalda y empuje hacia abajo.
2. Estiramiento de espalda baja: Inclínese hacia adelante y relaje los brazos.
3. Estiramiento de piernas: Sostenga un pie detrás de usted para estirar los cuádriceps.
4. Estiramiento de isquiotibiales: Toque los dedos de los pies con las piernas rectas.

Frecuencia de entrenamiento:

- Para principiantes, realice series de **10 a 15 repeticiones**, generalmente **4 series por ejercicio**, con un tiempo mínimo de recuperación entre cada serie (este tiempo de recuperación puede ser definido por su médico durante un chequeo médico). Alterne los grupos musculares.
- No entrene todos los grupos musculares todos los días; distribuya su entrenamiento a lo largo de varios días.

MANTENIMIENTO Y ALMACENAMIENTO

- **Limpieza:** No utilice productos abrasivos. Un paño húmedo es suficiente. Para evitar que el sudor dañe la tapicería, use una toalla o limpie la tapicería después de cada uso.
- **Lubrique ligeramente** las piezas móviles para mejorar su funcionamiento y evitar un desgaste innecesario.
- **¡ATENCIÓN!** El nivel de seguridad de su banco de musculación solo se mantendrá si se inspecciona regularmente para detectar cualquier daño o desgaste (incluso menor).
- Se recomienda reemplazar inmediatamente cualquier componente defectuoso. Preste especial atención a las piezas más propensas al desgaste.
- Revise y apriete regularmente todos los tornillos, ya que estos tienden a aflojarse debido a las vibraciones. Los daños causados por un mantenimiento insuficiente no estarán cubiertos por la garantía.
- Por razones de seguridad, **no modifique el producto bajo ninguna circunstancia.**
- Guarde el equipo en un lugar cerrado, protegido del polvo y la humedad. Evite almacenarlo en un garaje, patio interior o cerca de una fuente de agua. La humedad, el polvo y el contacto con el agua pueden deteriorar el equipo, lo cual no está cubierto por la garantía.
- Este producto **no debe ser desechado** en los contenedores municipales. Para preservar el medio ambiente, este producto debe reciclarse de acuerdo con la legislación vigente en su país. Comuníquese con su municipio para obtener más información sobre este procedimiento.
- Si necesita asistencia técnica o consejos para la instalación de piezas, no dude en contactarnos.

GARANTIA :

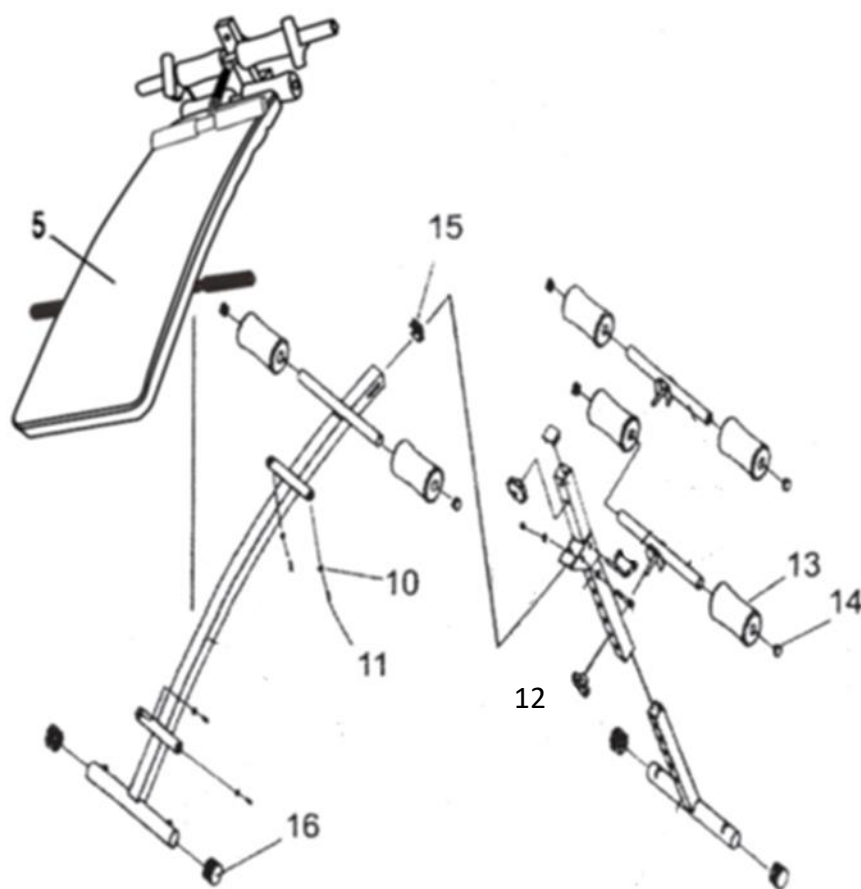
Su producto se beneficia de las garantías legales que se detallan a continuación para cualquier uso normal y respetando las instrucciones de montaje.

Más allá del período de garantía, puede consultar el sitio web para posibles repuestos o accesorios.

Estamos obligados a responder por los defectos de conformidad del/de los producto(s) en las condiciones establecidas en los artículos L.217-4 y siguientes del Código del Consumidor, así como por los defectos ocultos de los productos vendidos en las condiciones previstas en los artículos 1641 y siguientes del Código Civil.

Importado por:
COLNME S.A DE C.V
RFC: COL080619U76
Carretera central No Ext Km 418
Colonia. Zona Industrial C.P 78395
S. San Luis Potosi, San Luis Potosi, México
Hecho en China

ANNEXE



Las piezas mencionadas en la tabla a continuación ya están ensambladas en el producto al momento de la recepción y, por lo tanto, son en su mayoría invisibles. No las tenga en cuenta al realizar el inventario de piezas al recibir su paquete.

Nº de pieza	Descripción	Cant.	Comentarios
5	Colchón dorsal	1	(preensamblado al soporte principal)
10	Arandela (M6)	4	(preensambladas al soporte principal)
11	Tornillo (M6-50mm)	4	(preensamblados al soporte principal)
13	Espuma circular antideslizante (ø73 x ø23 x ø40 mm)	6	(preensambladas a los rodillos) SKU: SP-BENCH_FOAM
14	Tapón de extremo (ø25.4 mm)	6	(preensamblados a los rodillos)
15	Tapón cuadrado (38 x 38 mm)	2	(preensamblados al soporte principal y superior)
16	Tapón redondeado (ø38mm)	1	(preensamblado al soporte principal)
17	Resorte de la empuñadura de tracción	1	