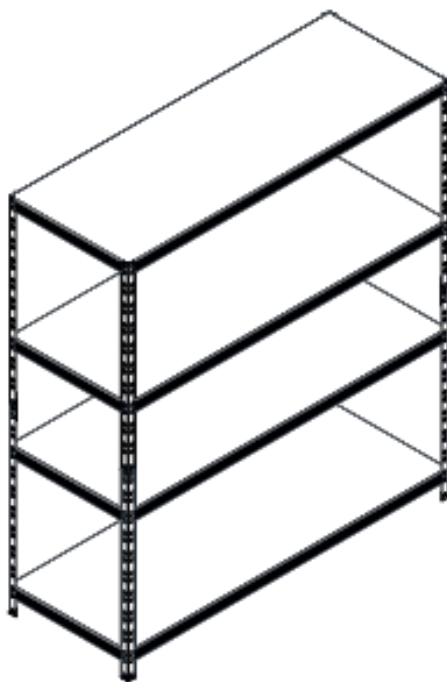


# MANUEL DE MONTAGE ET D'UTILISATION

## ETAGERE DE RANGEMENT CHARGES LOURDES

SKU :

SHELF-GRY-18154 (180x150x40cm – Gris)



*Illustration non contractuelle.*

**JT2D**

**LIRE ATTENTIVEMENT CE MANUEL AVANT UTILISATION**



Notice mise à jour le 19/09/2024

# SOMMAIRE

<b>INTRODUCTION</b>	Page 3
<b>CONSEILS ET AVERTISSEMENTS / CARACTERISTIQUES PRODUIT</b>	Page 4
<b>INVENTAIRE</b>	Page 5
<b>MONTAGE</b>	Page 6
<b>GARANTIES</b>	Page 9



**FR :**

LES VIDÉOS DE MONTAGE ET D'INFORMATION PRODUITS SONT DISPONIBLES SUR NOTRE CHAINE YOUTUBE: **JT2D SPORTS & LOISIRS**

**EN :**

ALL ASSEMBLY VIDEO OF OUR PRODUCTS ARE AVAILABLE ON OUR YOUTUBE CHANNEL: **JT2D SPORTS & LOISIRS**

**DE :**

ALLE MONTAGE-VIDEOS UNSERER PRODUKTE SIND AUF UNSEREM YOUTUBE-KANAL VERFÜGBAR: **JT2D SPORTS & LOISIRS**

**ES :**

TODOS LOS VIDEOS DE MONTAJE DE NUESTROS PRODUCTOS ESTÁN DISPONIBLES EN NUESTRO CANAL DE YOUTUBE : **JT2D SPORTS & LOISIRS**

**IT :**

TUTTI I VIDEO DI ASSEMBLAGGIO DEI NOSTRI PRODOTTI SONO DISPONIBILI SUL NOSTRO CANALE YOUTUBE : **JT2D SPORTS & LOISIRS**

## INTRODUCTION

Merci de l'achat de ce produit.

Avant d'utiliser le produit, veuillez lire cette notice afin d'évaluer les précautions d'emplois, les avertissements, et le montage de celui-ci. Le non-respect des avertissements et des consignes de sécurité peut entraîner des blessures graves.

Pour éviter toute blessure ou d'abîmer le produit, merci de prendre connaissance des conseils et règles de sécurité appropriées.

- Montage & déplacement : minimum 2 adultes – produit fragile.
- Faire l'inventaire des pièces renseignées dans le manuel avant le montage.
- En cas d'article manquant, adressez-vous au vendeur dans un délai de 48h à la réception du produit sinon votre demande ne sera pas prise en compte.

### Temps de montage



Environ 35 minutes.



### LIVRAISON



- **Le colis était abîmé au moment de la livraison**

Si votre produit présente un défaut ou des pièces manquantes à la suite d'un problème lié au transport et que vous avez émis des réserves concrètes sur l'état de la marchandise et non du colis, merci d'envoyer les photos du problème ainsi que la facture d'achat à [contact@jt2d.com](mailto:contact@jt2d.com) sous 72h ouvrées. Notre service client prendra en compte votre réclamation.

Si en revanche, vous avez accepté le colis sans vérifier l'état de la marchandise ni avoir émis de réserves : nous déclinons toute responsabilité. Les destinataires ont l'obligation de vérifier l'état de la marchandise avant de signer le bon de livraison.

- **L'emballage était intact et le produit présente un problème non lié au transport ou des pièces manquantes**

Merci d'envoyer les photos du problème à [contact@jt2d.com](mailto:contact@jt2d.com) en y ajoutant la facture d'achat. Notre service client prendra en compte votre réclamation.

NB : En cas de réserve soyez le plus précis possible («sous réserve de déballage» n'a aucune valeur juridique)

Si vous signez sans émettre de réserve caractérisée, le bon de livraison atteste légalement de votre accord sur l'état de votre marchandise et l'acceptation en état de celle-ci. Le produit vous convient donc en l'état. Une fois le bon de livraison signé, le produit vous appartient, personne ne pourra être tenu responsable d'éventuelles dégradations subies lors du transport si elles n'ont pas été mentionnées sur le bon de livraison. Aucun dédommagement ne pourra être demandé.

## CONSEILS ET AVERTISSEMENTS

Attention ! L'étagère doit être fixée au mur à l'aide de vis et chevilles.

Attention ! Installez l'étagère sur un sol dur, plat et horizontal.

Attention ! Ne pas placer l'étagère près d'une fenêtre, un enfant pourrait l'utiliser comme échelle.

Attention ! La charge maximum par plateau est la charge que peut supporter chaque plateau à condition que celle-ci soit uniformément répartie.

Attention ! Installez l'étagère à un endroit libre de tout objet et avec un espace de travail suffisant tout autour.

Attention ! Portez des gants pour effectuer le montage ainsi que des chaussures de sécurité et des vêtements adaptés.

Attention ! Pour le montage, utilisez un maillet en caoutchouc. Un marteau peut également être utilisé, mais posez un tissu ou un bloc de bois entre la tête de marteau et les pièces pour ne pas les abîmer. Tapez doucement et assurez-vous que les supports soient directement et entièrement engagés.

Attention ! Vérifiez toujours la stabilité de votre étagère avant chaque utilisation. Attention : risque de blessure grave en cas de chute du meuble.

Attention ! Les charges les plus lourdes doivent être placées sur les plateaux du bas. Répartissez le poids de façon égale sur l'ensemble de l'étagère. Attention : ne dépassez pas le poids maximum autorisé.

Attention en portant des objets lourds.

Attention ! Ne l'utilisez pas comme une échelle. Ne grimpez pas sur l'étagère.

Attention ! Veuillez recycler les matériaux d'emballage de manière responsable.

Nettoyer avec une éponge humide, veillez à bien sécher pour éviter l'apparition de rouille.

## CARACTÉRISTIQUES PRODUIT





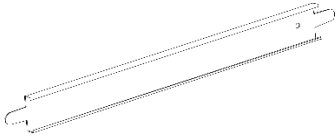
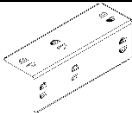
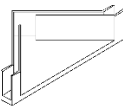
**180 x 150 x 40 cm**

- Charge Maximum par Plateau : 250 KG
- Charge Maximum Total : 1000 KG
- Nombre de plateau: 4
- Système d'emboîtement : Papillon
- Structure: Acier
- Étagère: MDF
- Peut être utilisé comme établi grâce à une construction séparée

## INVENTAIRE

*Note :* L'inventaire et les étapes de montage décrites ci-dessous correspondent à une étagère charge lourde.



N° Pièce	Visuel	Qte	Libellé
A		4	Planches
B		8	Rails Verticaux
C		8	Poutres Métalliques Longues
D		8	Poutres Métalliques Latérales Courtes
E		8	Poutres de Support Central
F		4	Connecteurs d'angles
G		8	Protections sol
	1 vis et 1 cheville	2 sets	Vis et chevilles

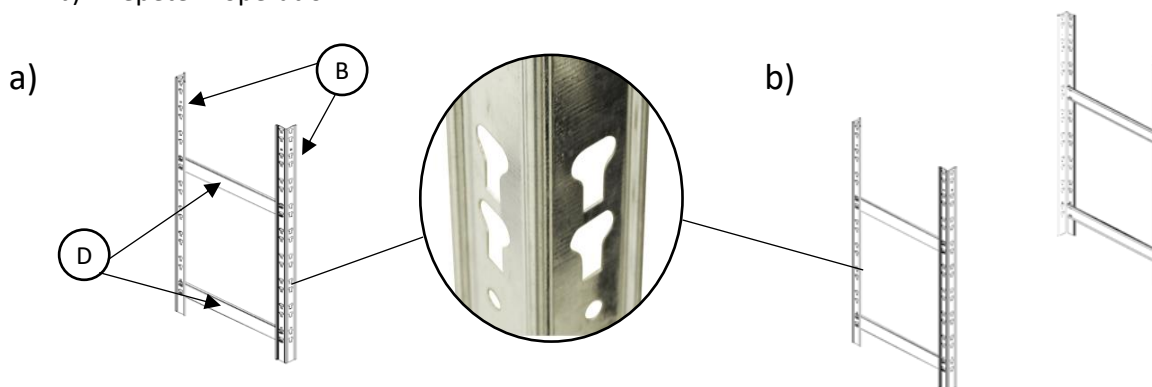
## MONTAGE DE LA STRUCTURE METALLIQUE

Suivez scrupuleusement la notice de montage, afin de ne pas être contraint de revenir en arrière si une opération a été omise ou mal effectuée.

**Important :** Utiliser un maillet en Caoutchouc (non fourni) pour fixer les poutres métalliques et les rails entre eux. Protégez-les avec un chiffon afin d'éviter de déformer la structure.

### ETAPE 1 : Assemblage des côtés

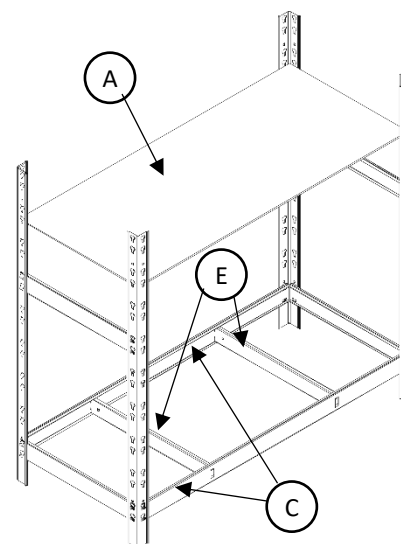
- Munissez-vous de quatre rails verticaux B, puis liez-les deux à deux, à l'aide des poutres latérales D
- Répétez l'opération



### ETAPE 2 : Assemblage de la partie basse

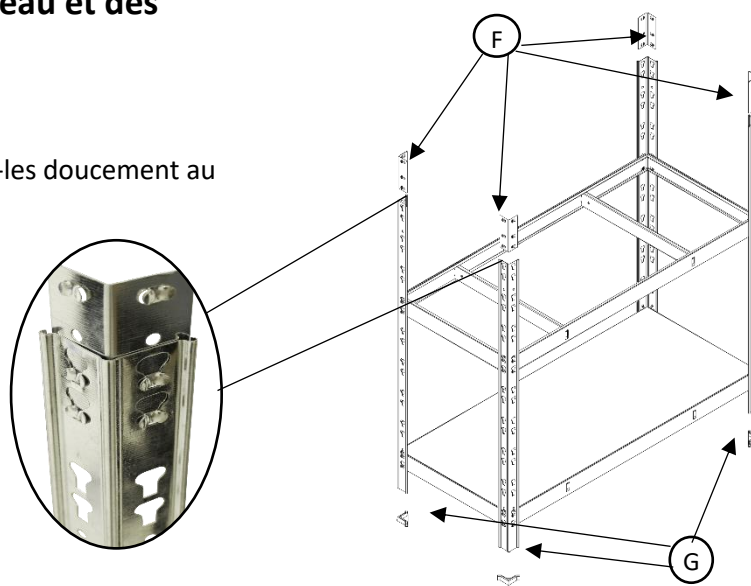
Assemblez les deux côtés à l'aide de deux poutres C.  
Puis placez 2 poutres E de support central.

Puis placez le plateau A.



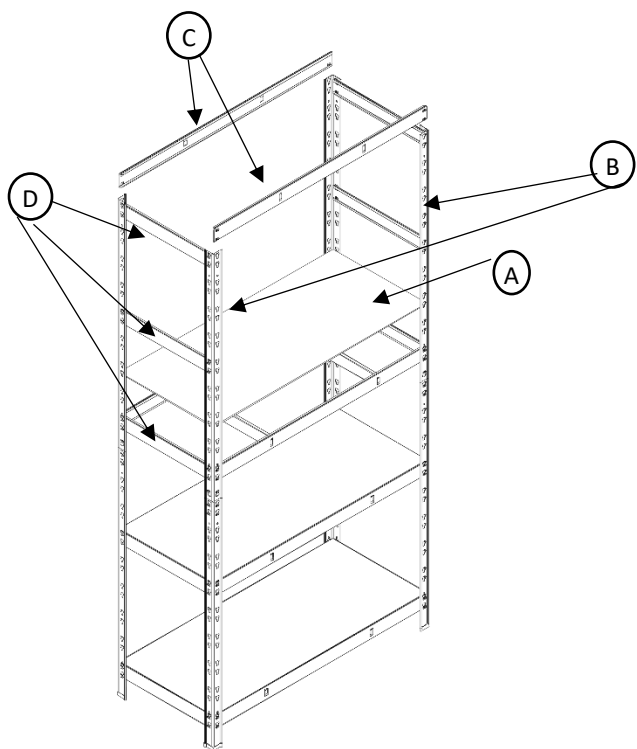
### ETAPE 3 : Montage du second plateau et des connecteurs

Montez le second niveau (idem étape 2).  
Fixez les 4 connecteurs d'angles F (enfoncez-les doucement au maillet).  
Placez les 4 protections G au sol.



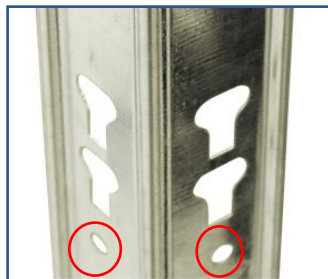
### ETAPE 4 : Montage des Rails verticaux et des connecteurs

Placez les 4 autres rails B sur les connecteurs F. Placez les poutres latérales D.  
Puis répétez l'étape 2 afin de terminer l'assemblage de tous les niveaux.



## ETAPE 5 : Fixation au mur

Pour garantir votre sécurité et la stabilité de l'étagère vous devez la fixer au mur à l'aide de chevilles et vis adaptées à la nature de votre mur, en utilisant les trous prévus à cet effet.



**Votre étagère est prête à être utilisée !**



## **GARANTIES :**

Votre produit bénéficie des garanties légales énoncées ci-après pour tout usage normal d'utilisation et en ayant respecté les instructions de montage.

Au-delà de la période de garantie, il vous est possible de consulter le site Internet pour d'éventuelles pièces détachées ou accessoires.

Nous sommes tenus des défauts de conformité du/des produit(s) dans les conditions des articles L.217-4 et suivants du Code de la consommation et des défauts cachés des produits vendus dans les conditions prévues aux articles 1641 et suivants du Code Civil.

### **Mise en œuvre**

Vous disposez d'un délai de deux (2) ans à compter de la délivrance du produit pour obtenir la mise en œuvre de la garantie légale de conformité en cas d'apparition d'un défaut de conformité. Durant ce délai, vous n'êtes tenu d'établir que l'existence du défaut de conformité et non la date d'apparition de celui-ci.

La garantie légale de conformité emporte obligation pour le professionnel, le cas échéant, de fournir toutes les mises à jour nécessaires au maintien de la conformité du bien.

La garantie légale de conformité donne au client droit à la réparation ou au remplacement du bien.

Si le bien est réparé dans le cadre de la garantie légale de conformité, le client bénéficie d'une extension de six mois de la garantie initiale.

Si le client demande la réparation du bien, mais que le vendeur impose le remplacement, la garantie légale de conformité est renouvelée pour une période de deux (2) ans à compter de la date de remplacement du bien.

Le client peut obtenir une réduction du prix d'achat en conservant le bien ou mettre fin au contrat en se faisant rembourser intégralement contre restitution du bien, si :

1° Le professionnel refuse de réparer ou de remplacer le bien ;

2° La réparation ou le remplacement du bien intervient après un délai de trente jours ;

3° La réparation ou le remplacement du bien occasionne un inconvénient majeur pour le client, notamment lorsque le consommateur supporte définitivement les frais de reprise ou d'enlèvement du bien non conforme, ou s'il supporte les frais d'installation du bien réparé ou de remplacement ;

4° La non-conformité du bien persiste en dépit de la tentative de mise en conformité du vendeur restée infructueuse.

Le client a également droit à une réduction du prix du bien ou à la résolution du contrat lorsque le défaut de conformité est si grave qu'il justifie que la réduction du prix ou la résolution du contrat soit immédiate. Le client n'est alors pas tenu de demander la réparation ou le remplacement du bien au préalable.

Le client n'a pas droit à la résolution de la vente si le défaut de conformité est mineur.

Les droits mentionnés ci-dessus résultent de l'application des articles L. 217-1 à L. 217-32 du code de la consommation.



## **SERVICE APRÈS-VENTE**

Notre équipe de conseillers et d'experts en service après-vente sont là pour répondre à vos questions et vous conseiller sur le choix des pièces détachées et des accessoires de votre produit grâce à leurs connaissances techniques de chaque modèle.

N'hésitez pas à nous contacter, du lundi au vendredi, de 9 h à 17 h :

Téléphone au : +33 (0) 7 57 90 09 01

Email : [contact@jt2d.com](mailto:contact@jt2d.com)

Adresse :

13 rue de l'Industrie ZI des Joncaux

64700 HENDAYE

FRANCE