

# MANUEL DE MONTAGE ET D'UTILISATION

Panneau de basket de porte ou mural - Los Angeles

Ref : PANBB305-010



LIRE ATTENTIVEMENT CE MANUEL AVANT UTILISATION



Notice mise à jour le 09/02/2024

# SOMMAIRE

<b>INTRODUCTION</b>	Page 3
<b>CONSEILS ET AVERTISSEMENTS</b>	Page 4
<b>INSTRUCTIONS DE SECURITE</b>	Page 5
<b>INVENTAIRE</b>	Page 6
<b>MONTAGE</b>	Page 7
<b>GARANTIES</b>	Page 9

 **YouTube** <https://www.youtube.com>

**FR :**

LA MAJORITE DES VIDÉOS DE MONTAGE DE NOS PRODUITS SONT DISPONIBLES SUR NOTRE CHAINE YOUTUBE : **JT2D SPORTS & LOISIRS**

**EN :**

MOST OF ASSEMBLY VIDEO OF OUR PRODUCTS ARE AVAILABLE ON OUR YOUTUBE CHANNEL: **JT2D SPORTS & LOISIRS**

**DE :**

ALLE MONTAGE-VIDEOS UNSERER PRODUKTE SIND AUF UNSEREM YOUTUBE-KANAL VERFÜGBAR: **JT2D SPORTS & LOISIRS**

**ES :**

LA MAJORIDAD DE LOS VIDEOS DE MONTAJE DE NUESTROS PRODUCTOS ESTÁN DISPONIBLES EN NUESTRO CANAL DE YOUTUBE : **JT2D SPORTS & LOISIRS**

**IT :**

TUTTI I VIDEO DI ASSEMBLAGGIO DEI NOSTRI PRODOTTI SONO DISPONIBILI SUL NOSTRO CANALE YOUTUBE : **JT2D SPORTS & LOISIRS**

## INTRODUCTION

Merci de l'achat de ce produit.

Avant d'utiliser le produit, veuillez lire cette notice afin d'évaluer les précautions d'emplois et le montage de celui-ci.

Il est fondamental de respecter toutes les règles et normes de sécurité avant et pendant son utilisation.

Il est recommandé de conserver ces informations pour pouvoir s'y référer en cas de besoin.

Pour éviter toute blessure ou d'abîmer le produit, merci de prendre connaissance des conseils et règles de sécurité appropriées.

- Montage & déplacement : minimum 2 adultes – produit lourd et fragile
- Assurez-vous que toutes les vis soient bien fixées
- Faire l'inventaire des pièces renseignées dans le manuel avant le montage.
- En cas d'article manquant, adressez-vous au vendeur dans un délai de 48h à la réception du produit sinon votre demande ne sera pas prise en compte.



### LIVRAISON



• **Le colis était abîmé au moment de la livraison**

Si votre produit présente un défaut ou des pièces manquantes à la suite d'un problème lié au transport et que vous avez émis des réserves concrètes sur l'état de la marchandise et non du colis, merci d'envoyer les photos du problème ainsi que la facture d'achat à [sav@jt2d.com](mailto:sav@jt2d.com) sous 72h ouvrées. Notre service client prendra en compte votre réclamation.

Si en revanche, vous avez accepté le colis sans vérifier l'état de la marchandise ni avoir émis de réserves : nous déclinons toute responsabilité. Les destinataires ont l'obligation de vérifier l'état de la marchandise avant de signer le bon de livraison.

• **L'emballage était intact et le produit présente un problème non lié au transport ou des pièces manquantes**

Merci d'envoyer les photos du problème à [sav@jt2d.com](mailto:sav@jt2d.com) en y ajoutant la facture d'achat. Notre service client prendra en compte votre réclamation.

NB : En cas de réserve soyez le plus précis possible («sous réserve de déballage» n'a aucune valeur juridique)

Si vous signez sans émettre de réserve caractérisée, le bon de livraison atteste légalement de votre accord sur l'état de votre marchandise et l'acceptation en état de celle-ci. Le produit vous convient donc en l'état. Une fois le bon de livraison signé, le produit vous appartient, personne ne pourra être tenu responsable d'éventuelles dégradations subies lors du transport si elles n'ont pas été mentionnées sur le bon de livraison. Aucun dédommagement ne pourra être demandé.

## CONSEILS ET AVERTISSEMENTS



Ce produit est pour un usage domestique seulement ! Et non pas pour un usage commercial. Ne pas utiliser ce produit à d'autres fins que celles prévues. Toute utilisation commerciale, publique ou institutionnelle nous décline de toute responsabilité et annule toutes les garanties.

**AVERTISSEMENT** : Avant toute chose, il est recommandé de lire ce mode d'emploi en totalité avant d'installer et d'utiliser le produit sous peine d'encourir des blessures graves ou de causer des dégâts matériels. Cet équipement doit s'utiliser de manière correcte et appropriée et aux fins indiquées.

- Ne SURTOUT PAS SE SUSPENDRE A L'ARCEAU sous peine de faire chuter le matériel, de l'endommager et d'encourir des risques de blessures graves ou de mort.
- Avant d'utiliser le Panneau de Basket, vérifiez toujours qu'il est bien fixé.
- Les femmes enceintes et les personnes souffrant de problèmes cardiaques, de douleurs aux articulations et/ou tendons ne devraient pas utiliser ce produit.
- Ce produit n'est pas un jouet.
- Les mineurs sans surveillance d'un adulte ne devraient pas utiliser ce système.
- Les personnes qui ne veulent ou ne peuvent pas prendre la responsabilité de leurs propres actions ne doivent pas utiliser ce produit.

Le distributeur n'est pas responsable de la mauvaise utilisation du panneau de basket par son propriétaire.

Le vendeur, l'importateur, et le fabricant de ce produit ne sont pas responsables des dommages ou des réclamations pour des dommages personnels ou à des tiers dus à l'utilisation de ce panneau de basket. Vous montez et utilisez ce système à vos propres risques et sous votre seule responsabilité. Si vous ne pouvez assumer ces responsabilités, ne pas utiliser ce panneau de basket.

### **Conseil d'élimination :**

Au déballage du carton ainsi qu'à la fin de la durée de vie du produit, merci d'amener les déchets et emballages du produit dans un centre de tri ou déchetterie mis à disposition proche de chez vous.



## INSTRUCTIONS DE SECURITE

Le propriétaire de ce panneau de basket doit s'assurer que tous les joueurs connaissent et suivent les règles d'utilisation du système mentionnés dans tout ce manuel.




- IL EST INTERDIT DE DUNKER, DE SE SUSPENDRE A L'ARCEAU OU A TOUT AUTRE PARTIE DU SYSTEME.
- Lors du montage, si vous utilisez une échelle, soyez extrêmement prudents.
- Durant le jeu, en particulier lorsque vous faites un smash, gardez le visage à l'écart du panneau, de l'arceau et du filet. Risque de blessures graves si les dents ou le visage viennent heurter le panneau, l'arceau ou le filet.
- Il est recommandé de surveiller les enfants lorsqu'ils jouent avec ce produit. Ne pas les laisser courir autour du produit, certaines vis peuvent dépasser.
- Avant le jeu, retirez vos bijoux (bagues, montres, colliers, etc.). Ces objets peuvent se prendre dans le filet.
- La surface située sous le filet doit être vide, lisse, sans gravier ou autres objets encombrants et coupants.
- Vérifiez régulièrement l'état du système (signes de corrosion comme rouille, caillage). L'état général de votre produit dépend de beaucoup de conditions : le climat, l'exposition à des matières corrosives types pesticides, herbicides, sel, etc.
- Vérifiez le système avant chaque utilisation (visserie mal serrée, usure excessive et signes de corrosion) et réparez avant utilisation.
- Vérifiez la stabilité du système avant chaque utilisation.
- Ne jouez jamais sur du matériel abîmé.
- Par mesure de sécurité, n'essayez pas de monter ce système sans suivre scrupuleusement les instructions.
- Un montage, une utilisation et une supervision corrects et complets sont indispensables à un bon fonctionnement et à la réduction des risques d'accident ou de blessure. Des blessures graves sont très probables si le système n'est pas installé, entretenu et utilisé correctement.
- Ce système est à utiliser de manière récréationnelle et non pour des jeux de compétitions excessives.
- Lors du déplacement du système, veuillez ne pas placer vos mains sur les parties mobiles. Faites attention qu'il ne se renverse pas si les surfaces sont irrégulières ou en pentes.
- Ne pas laisser les enfants déplacer ou ajuster le système.
- Ne pas utiliser le système par temps extrême et vent violent.

**Le non-respect des points susmentionnés ANNULE LA GARANTIE !**

## INVENTAIRE

	DESCRIPTION	QTÉS	ILLUSTRATIONS
1.	Filet	1	
2.	Arceau	1	
3.	Panneau	1	
4.	Crochet de porte	2	
5.	Vis en plastique d'expansion M8X65	4	
6.	Boulon M8X35	4	
7.	Vis auto-taraudeuse	4	
8.	Cheville en plastique	4	
Z.	Sachet de vis	1	Contient 1,4,5,6, 7 et 8

Il est probable que certains outils non inclus soient nécessaires au montage du produit (exemple : visseuse électrique, clé plate, clé Allen...).

Une clef plate	Une échelle	Une perceuse
		

## MONTAGE

Il existe deux méthodes d'installation pour ce panier de basket.

**Méthode 1 :** Installation sur porte.

**Méthode 2 :** Fixation au mur

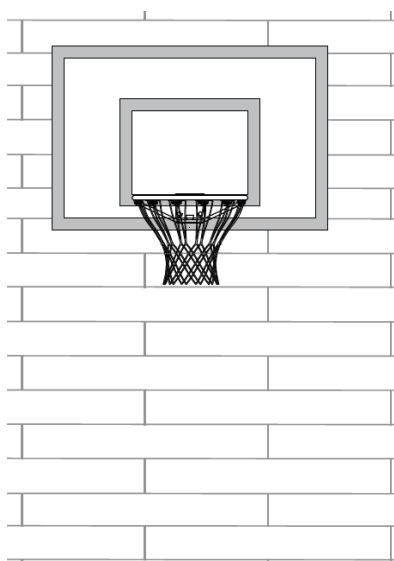
### Méthode 1

Système monté sur porte



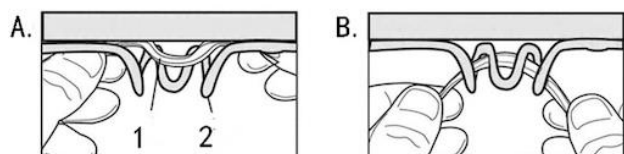
### Méthode 2

Système fixé sur mur



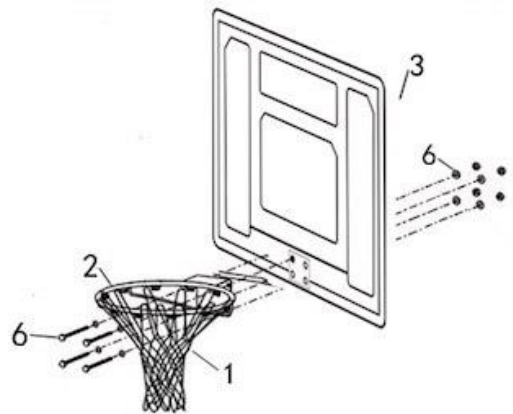
### ETAPE 1 : Installation du filet

Installez le filet « 1 » sur l'arceau comme illustré sur ces deux schémas, en l'accrochant sur les bords afin de constituer le panier de basket.



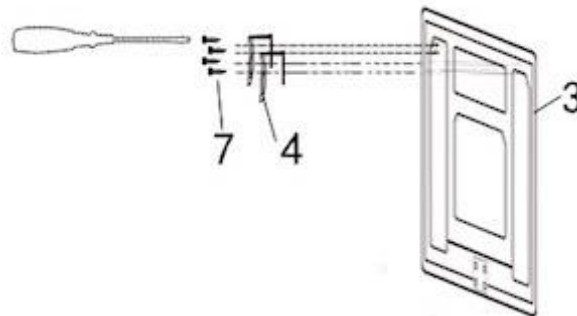
## **ETAPE 2 : Assemblage du panneau et de l'arceau**

Assemblez l'arceau et le panneau grâce aux boulons « 6 ».



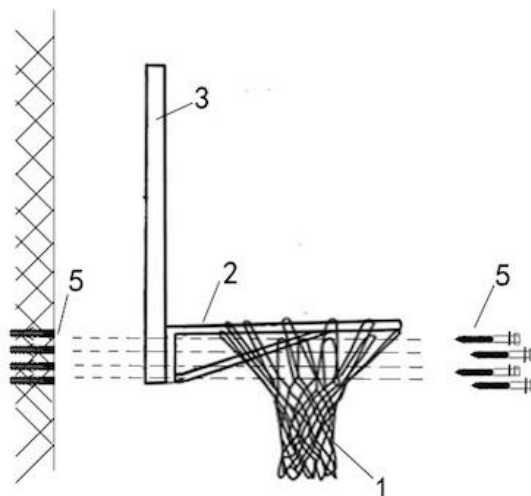
## **ETAPE 3A (METHODE 1) : Installation des crochets de porte**

Utilisez un tournevis cruciforme afin de fixer les deux crochets « 4 » à l'arrière du panneau « 3 » comme sur ce schéma avec les vis « 7 ».



## **ETAPE 3B (METHODE 2) : Fixation du panneau sur le mur**

Installez le panneau et l'arceau sur le mur grâce aux quatre vis en plastique d'expansion « 5 » comme sur ce schéma. Vous pouvez avoir besoin d'une perceuse pour cette étape afin de faire des trous dans le mur.





## **GARANTIES :**

Votre produit bénéficie des garanties légales énoncées ci-après pour tout usage normal d'utilisation et en ayant respecté les instructions de montage.

Au-delà de la période de garantie, il vous est possible de consulter le site Internet pour d'éventuelles pièces détachées ou accessoires.

Nous sommes tenus des défauts de conformité du/des produit(s) dans les conditions des articles L.217-4 et suivants du Code de la consommation et des défauts cachés des produits vendus dans les conditions prévues aux articles 1641 et suivants du Code Civil.

### **Mise en œuvre**

Vous disposez d'un délai de deux (2) ans à compter de la délivrance du produit pour obtenir la mise en œuvre de la garantie légale de conformité en cas d'apparition d'un défaut de conformité. Durant ce délai, vous n'êtes tenu d'établir que l'existence du défaut de conformité et non la date d'apparition de celui-ci.

La garantie légale de conformité emporte obligation pour le professionnel, le cas échéant, de fournir toutes les mises à jour nécessaires au maintien de la conformité du bien.

La garantie légale de conformité donne au client droit à la réparation ou au remplacement du bien.

Si le bien est réparé dans le cadre de la garantie légale de conformité, le client bénéficie d'une extension de six mois de la garantie initiale.

Si le client demande la réparation du bien, mais que le vendeur impose le remplacement, la garantie légale de conformité est renouvelée pour une période de deux (2) ans à compter de la date de remplacement du bien.

Le client peut obtenir une réduction du prix d'achat en conservant le bien ou mettre fin au contrat en se faisant rembourser intégralement contre restitution du bien, si :

1° Le professionnel refuse de réparer ou de remplacer le bien ;

2° La réparation ou le remplacement du bien intervient après un délai de trente jours ;

3° La réparation ou le remplacement du bien occasionne un inconvénient majeur pour le client, notamment lorsque le consommateur supporte définitivement les frais de reprise ou d'enlèvement du bien non conforme, ou s'il supporte les frais d'installation du bien réparé ou de remplacement ;

4° La non-conformité du bien persiste en dépit de la tentative de mise en conformité du vendeur restée infructueuse.

Le client a également droit à une réduction du prix du bien ou à la résolution du contrat lorsque le défaut de conformité est si grave qu'il justifie que la réduction du prix ou la résolution du contrat soit immédiate. Le client n'est alors pas tenu de demander la réparation ou le remplacement du bien au préalable.

Le client n'a pas droit à la résolution de la vente si le défaut de conformité est mineur.

Les droits mentionnés ci-dessus résultent de l'application des articles L. 217-1 à L. 217-32 du code de la consommation.



## **SERVICE APRÈS-VENTE**

Notre équipe de conseillers et d'experts en service après-vente sont là pour répondre à vos questions et vous conseiller sur le choix des pièces détachées et des accessoires de votre produit grâce à leurs connaissances techniques de chaque modèle.

N'hésitez pas à nous contacter, du lundi au vendredi, de 9 h à 17 h :

Téléphone au : +33 (0)9.74.59.42.65

Site internet : [www.bumber.fr](http://www.bumber.fr)

Email : [contact@bumber.fr](mailto:contact@bumber.fr)

Adresse :

13 rue de l'Industrie ZI des Joncaux  
64700 HENDAYE  
FRANCE