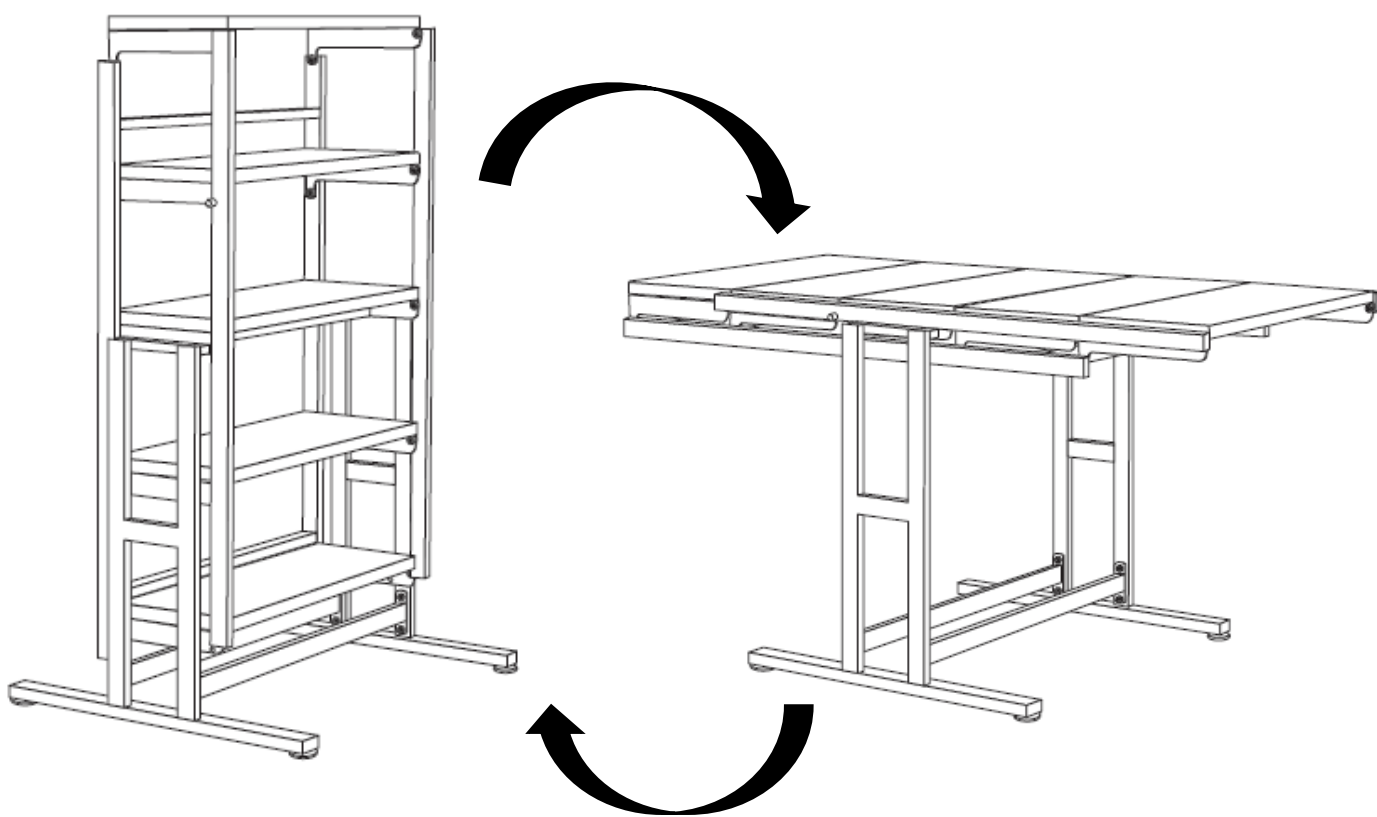


MANUEL DE MONTAGE ET D'UTILISATION

TABLE- ETAGERE

Ref : TS120MDF-B / TS120MDF-DB / TS120MDF-LB / TS140MDF-B /
TS140MDF-DB / TS140MDF-LB / TS140W / TS120W



Numéro de lot : TS1-PROD2021

ILLUSTRATION NON CONTRACTUELLE



LIRE ATTENTIVEMENT CE MANUEL AVANT UTILISATION



Notice mise à jour le 21/06/2021

SOMMAIRE

| | |
|-----------------------------------|---------|
| INTRODUCTION | Page 3 |
| CONSEILS ET AVERTISSEMENTS | Page 4 |
| INVENTAIRE | Page 5 |
| MONTAGE | Page 6 |
| ANNEXES | Page 10 |
| GARANTIES | Page 11 |



FR :

LES VIDÉOS DE MONTAGE ET D'INFORMATION PRODUITS SONT DISPONIBLES SUR NOTRE CHAÎNE
YOUTUBE : JT2D SPORTS & LOISIRS

EN:

ALL ASSEMBLY VIDEO OF OUR PRODUCTS ARE AVAILABLE ON OUR YOUTUBE CHANNEL: **JT2D
SPORTS & LOISIRS**

DE :

ALLE MONTAGE-VIDEOS UNSERER PRODUKTE SIND AUF UNSEREM YOUTUBE-KANAL
VERFÜGBAR: **JT2D SPORTS & LOISIRS**

ES :

TODOS LOS VIDEOS DE MONTAJE DE NUESTROS PRODUCTOS ESTÁN DISPONIBLES EN NUESTRO
CANAL DE YOUTUBE : **JT2D SPORTS & LOISIRS**

IT :

TUTTI I VIDEO DI ASSEMBLAGGIO DEI NOSTRI PRODOTTI SONO DISPONIBILI SUL NOSTRO CANALE
YOUTUBE : **JT2D SPORTS & LOISIRS**

INTRODUCTION

IMPORTANT – A CONSERVER POUR CONSULTATION ULTERIEURE : A LIRE ATTENTIVEMENT

Merci de l'achat de ce produit.

Avant d'utiliser le produit, veuillez lire cette notice afin d'évaluer les précautions d'emplois et le montage de celui-ci.

Pour éviter toute blessure ou d'abîmer le produit, merci de prendre connaissance des conseils et règles de sécurité appropriées.

- Produit à installer à l'intérieur, dans un endroit sec, éviter les endroits humides.
- Montage & déplacement : minimum 2 adultes – produit lourd et fragile.
- Assurez-vous que toutes les vis soient bien fixées.
- Faire l'inventaire des pièces renseignées dans le manuel avant le montage.
- En cas d'article manquant, adressez-vous au vendeur dans un délai de 48h à la réception du produit sinon votre demande ne sera pas prise en compte.



LIVRAISON



• Le colis était abîmé au moment de la livraison

Si votre produit présente un défaut ou des pièces manquantes à la suite d'un problème lié au transport et que vous avez émis des réserves concrètes sur l'état de la marchandise et non du colis, merci d'envoyer les photos du problème ainsi que la facture d'achat à contact@eurospen.com sous 72h ouvrées. Notre service client prendra en compte votre réclamation.

Si en revanche, vous avez accepté le colis sans vérifier l'état de la marchandise ni avoir émis de réserves : nous déclinons toute responsabilité. Les destinataires ont l'obligation de vérifier l'état de la marchandise avant de signer le bon de livraison.

• L'emballage était intact et le produit présente un problème non lié au transport ou des pièces manquantes

Merci d'envoyer les photos du problème à contact@eurospen.com en y ajoutant la facture d'achat. Notre service client prendra en compte votre réclamation.

NB : En cas de réserve soyez le plus précis possible («sous réserve de déballage» n'a aucune valeur juridique)

Si vous signez sans émettre de réserve caractérisée, le bon de livraison atteste légalement de votre accord sur l'état de votre marchandise et l'acceptation en état de celle-ci. Le produit vous convient donc en l'état. Une fois le bon de livraison signé, le produit vous appartient, personne ne pourra être tenu responsable d'éventuelles dégradations subies lors du transport si elles n'ont pas été mentionnées sur le bon de livraison. Aucun dédommagement ne pourra être demandé.



Ce produit est pour un usage domestique seulement ! Et non pas pour un usage commercial. Ne pas utiliser ce produit à d'autres fins que celles prévues. Toute utilisation commerciale, publique ou institutionnelle nous décline de toute responsabilité et annule toutes les garanties.

CONSEILS ET AVERTISSEMENTS :

- Ne pas prendre appui ou marcher/monter sur la table-étagère.
- Ne pas déposer d'objets trop lourd pouvant déformer la structure ou déposer un liquide susceptible d'endommager la table.
- Ne pas entreposer dans une pièce humide ou en extérieur.
- Attention aux risques de cisaillement et de pincement en cours d'installation
- Positionner de manière stable sur un sol plan

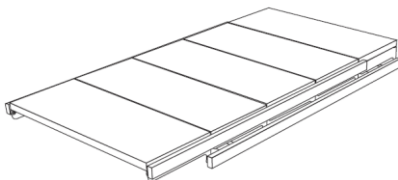
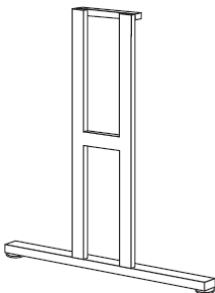
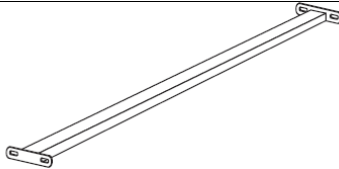
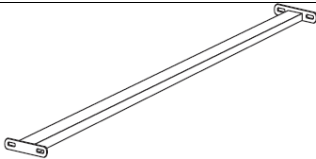

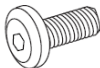
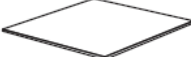

Entretien :

Retirez les poussières à l'aide d'un chiffon sec.

Temps de montage : 25 min

INVENTAIRE

Illustrations ci-dessous non contractuelles. Les images sont présentes pour référence, à titre indicatif. Votre produit peut comporter des différences en fonction de la taille de votre table.

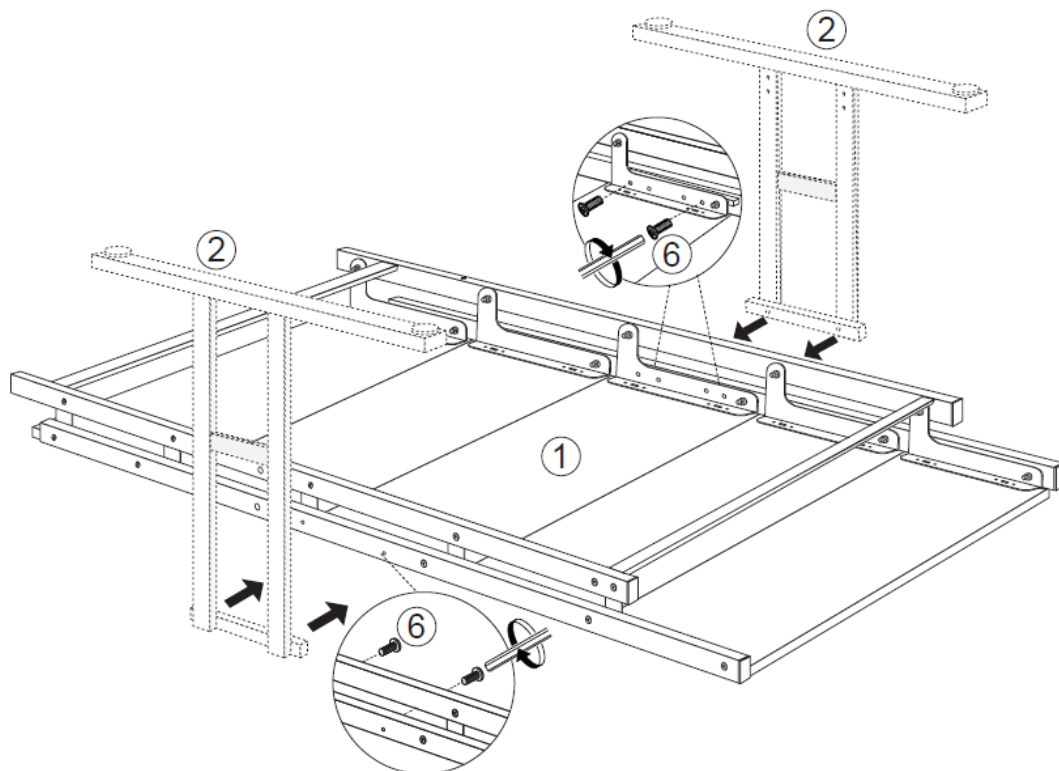
| PIECE | DESCRIPTION | QTE | ILLUSTRATION |
|-------|--------------------------------------|-----|---|
| 1 | Structure principale | 1 |  |
| 2 | Pied de la structure | 2 |  |
| 3 | Barre transversale longue | 2 |  |
| 4 | Barre transversale courte | 1 |  |
| 5 | Cale fixation avec ressort (loquets) | 3 |  |
| 6 | Vis | 16 |  |
| 7 | Cale (pour éventuel réglage) | 2 |  |
| 8 | Tournevis | 1 |  |

MONTAGE

Illustrations ci-dessous non contractuelles. Les images sont présentes pour référence, à titre indicatif. Votre produit peut comporter des différences en fonction de la taille de votre table.

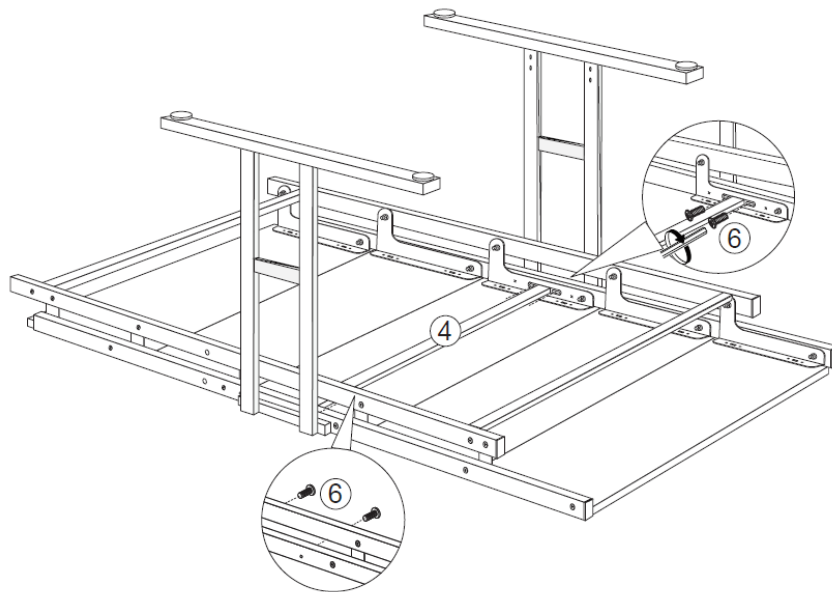
Etape 1

Installez les pieds (pcs 2) sur la structure principale, puis fixez-les avec 4 vis (pcs 6) en respectant le schéma ci-dessous.



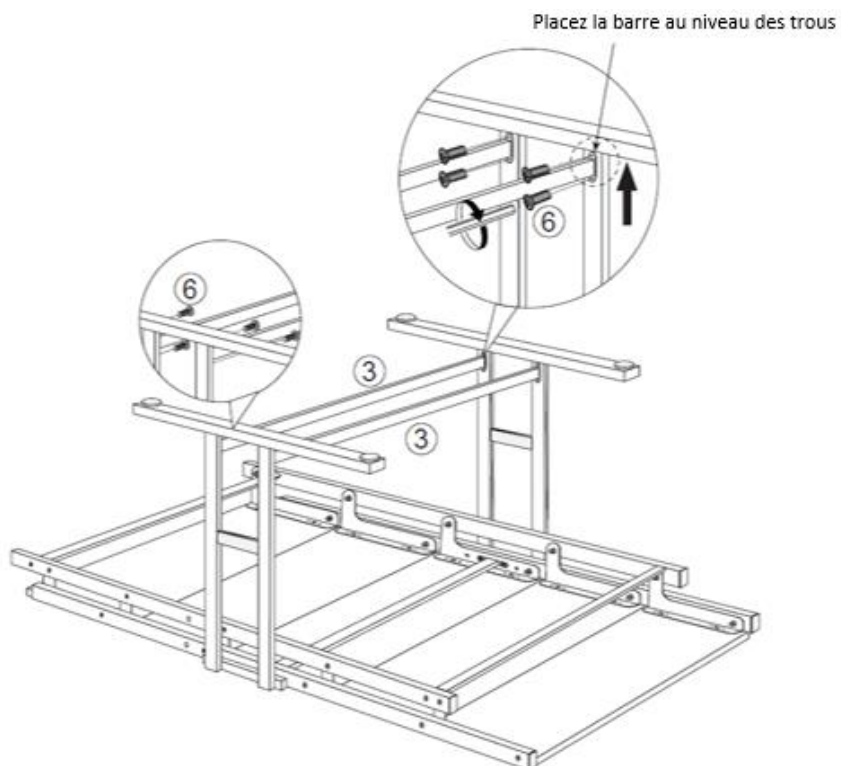
Etape 2

Placez la barre transversale courte (pcs 4), comme illustré ci-dessous, et fixez avec 4 vis (pcs 6) :



Etape 3

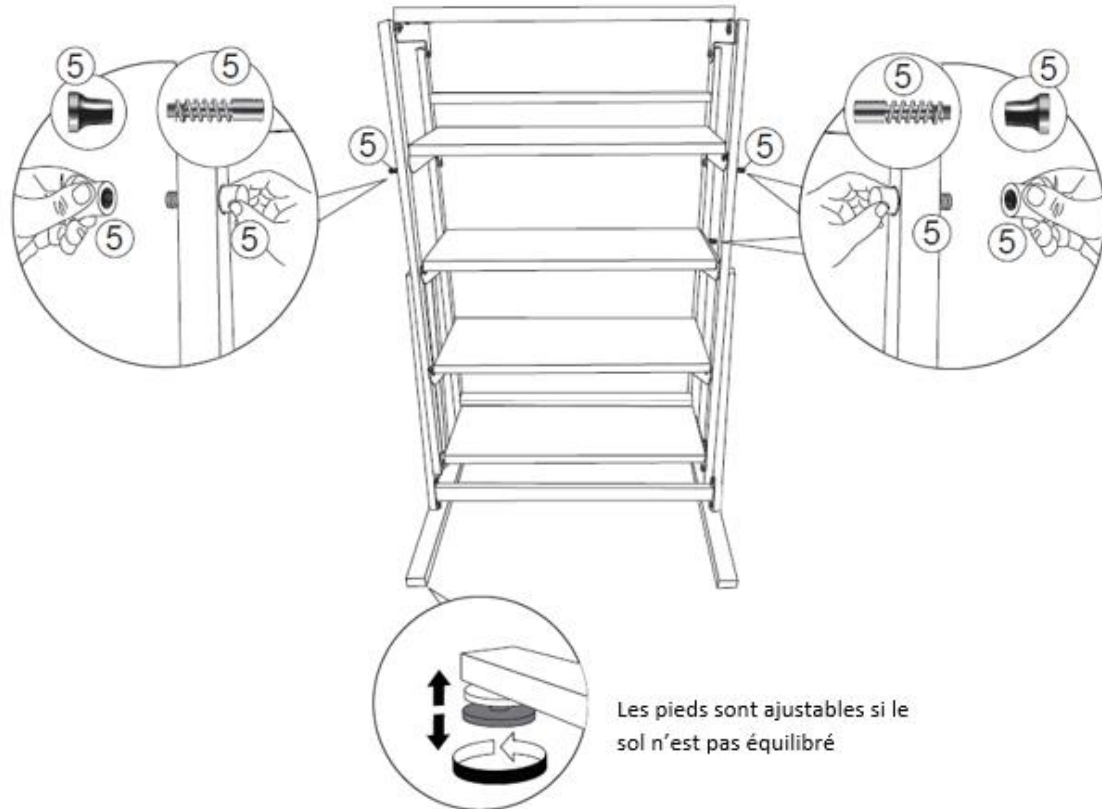
Placez les deux barres transversales longues (pcs 3), entre les pieds de la structure avec 8 vis (pcs 6) :



A deux, soulevez la table-étagère en prenant appui sur vos genoux, le dos bien droit. Posez-la ensuite en la tournant sur un côté. Soulevez-la à nouveau et retournez-la pour la poser à l'endroit.

Etape 4

Placez les pièces 5 (loquets) de chaque côté de l'étagère comme indiqué ci-dessous

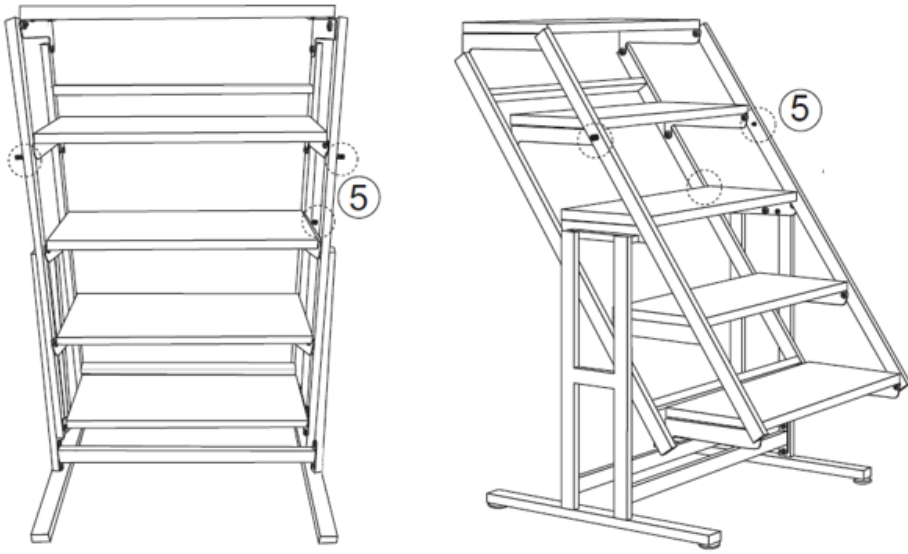


Pour passer du mode étagère au mode table :

Attention ! Cette étape doit obligatoirement être effectuée par deux adultes. Risque de pincement.

- Tirez simultanément sur les 2 loquets situés sur le côté de la table.
- Basculez les étagères du mode étagère au mode table

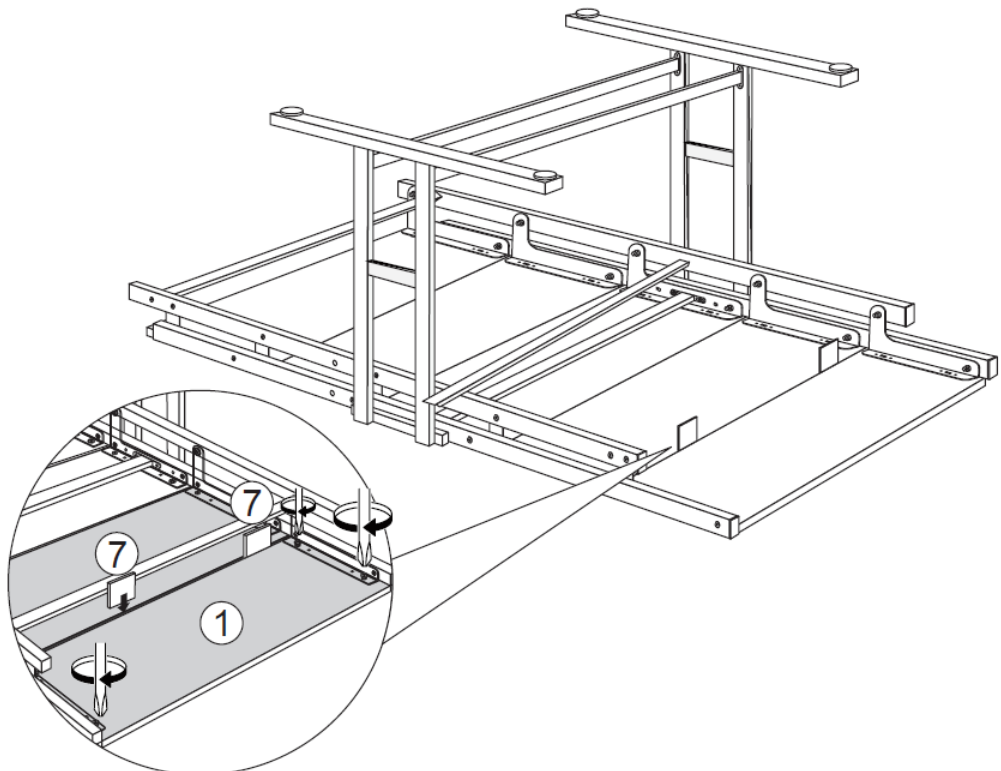
- Remplacez les loquets, et assurez-vous que ceux-ci soient bien fixés.



Attention ! S'assurer que les loquets soient bien fixés pour éviter les pincements ou les accidents.

Si les planches ne sont pas plates, ou un écart trop important entre les planches, utilisez les cales pcs 7 à insérer entre les panneaux pour régler (voir dessins ci-dessous).

N'utilisez pas de nettoyant irritants ou corrosif.



ANNEXES

Les pièces mentionnées dans le tableau ci-dessous sont déjà assemblées sur le produit à réception et donc pour la plupart invisibles. Ne pas les prendre en compte dans l'inventaire des pièces à réception de votre colis

| N° Pièce | Libellé | Qte | Commentaires |
|---------------|--|-----|--------------|
| TS120MDF-B_9 | Planche Noir MDF 120 cm | 1 | |
| TS140MDF-B_9 | Planche Noir MDF 140 cm | 1 | |
| TS140MDF-DB_9 | Planche Marron fonce MDF 140 cm | 1 | |
| TS120MDF-DB_9 | Planche Marron fonce MDF 120 cm | 1 | |
| TS120W_9 | Planche Bois 120 cm | 1 | |
| TS140W_9 | Planche Bois 140 cm | 1 | |
| TS140MDF-LB_9 | Planche Marron clair MDF 140 cm | 1 | |
| TS120MDF-LB_9 | Planche Marron Clair MDF 120 cm | 1 | |
| TS1_Z | Sachet de vis complet avec pcs 5 / 6/7/8 | 1 | |

GARANTIES

Votre produit bénéficie des garanties énoncées ci-après pour tout usage normal d'utilisation et en ayant respecté les instructions de montage. La garantie n'est pas valable contre les intempéries.

Au-delà de la période de garantie, il vous est possible de consulter le site internet pour d'éventuelles pièces détachées ou accessoires.

Garanties légales :

Article L.217-4 du code de la consommation : Le vendeur livre un bien conforme au contrat et répond des défauts de conformité existant lors de la délivrance. Il répond également des défauts de conformité résultant de l'emballage, des instructions de montage ou de l'installation lorsque celle-ci a été mise à sa charge par le contrat ou a été réalisée sous sa responsabilité.

Article L.217-5 du code de la consommation : le bien est conforme au contrat si :

1/ S'il est propre à l'usage habituellement attendu d'un bien semblable et, le cas échéant : s'il correspond à la description donnée par le vendeur et possède les qualités que celui-ci a présentées à l'acheteur sous forme d'échantillon ou de modèle ; s'il présente les qualités qu'un acheteur peut légitimement attendre eu égard aux déclarations publiques faites par le vendeur, par le producteur ou par son représentant, notamment dans la publicité ou l'étiquetage ;

2/ Ou s'il présente les caractéristiques définies d'un commun accord par les parties ou est propre à tout usage spécial recherché par l'acheteur, porté à la connaissance du vendeur et que ce dernier a accepté.

Article L.217-12 code de la consommation : l'action résultant du défaut de conformité se prescrit par deux ans à compter de la délivrance du bien.

Article L.217-16 code de la consommation : Lorsque l'acheteur demande au vendeur, pendant le cours de la garantie commerciale qui lui a été consentie lors de l'acquisition ou de la réparation d'un bien meuble, une remise en état couverte par la garantie, toute période d'immobilisation d'au moins sept jours viennent s'ajouter à la durée de la garantie qui restait à courir.

Cette période court à compter de la demande d'intervention de l'acheteur ou de la mise à disposition pour réparation du bien en cause, si cette mise à disposition est postérieure à la demande d'intervention.

Article 1641 du Code Civil : Le vendeur est tenu de la garantie à raison des défauts cachés de la chose vendue qui la rendent impropre à l'usage auquel on la destine ou qui diminuent tellement cet usage que l'acheteur ne l'aurait pas acquise ou n'en aurait donné qu'un moindre prix s'il les avait connus. La garantie s'applique uniquement aux défauts déjà présents à la date de la livraison du produit. La garantie légale de conformité s'applique indépendamment de la garantie commerciale.

Garantie commerciale :

Nos produits bénéficient d'une garantie commerciale de 1 an à compter de la date de livraison, dans des conditions normales d'utilisation. La garantie est limitée à l'échange du produit ou à la livraison des pièces détachées, sous réserve de la présentation de la facture d'achat par l'acheteur. La garantie ne couvre pas les détériorations dues à une négligence, une mauvaise utilisation, à un mauvais entretien ou à l'usure naturelle du produit. Cette garantie n'exclut pas les garanties légales de conformité et de vices cachés.

GARANTIE COMMERCIALE

| | |
|--|--|
| Toutes les pièces JT2D achetées directement sur notre site | Tous les produits achetés chez l'un de nos revendeurs en ligne |
| 2 ANS | 1 AN |
| À PARTIR DE LA DATE DE LIVRAISON | |



SERVICE APRÈS-VENTE

Notre équipe de conseillers et d'experts en service après-vente sont là pour répondre à vos questions en Français.

N'hésitez pas à nous contacter, du lundi au vendredi, de 9h à 17h :

Téléphone au : +33 (0) 9 74 59 42 64

Email : contact@eurospen.com

Adresse SAV / Importateur :

22 rue de l'Industrie ZI des Joncaux

64700 Hendaye

France